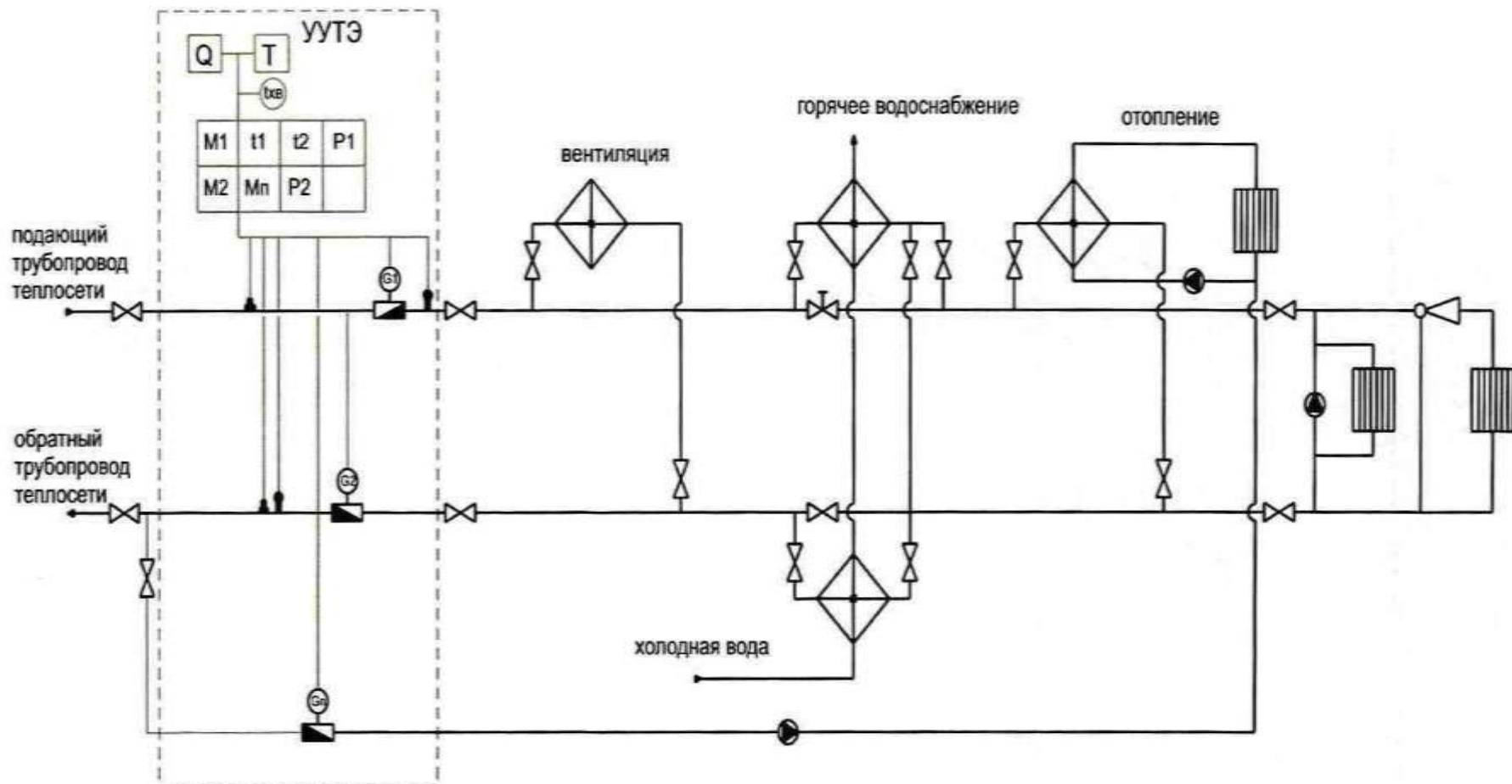




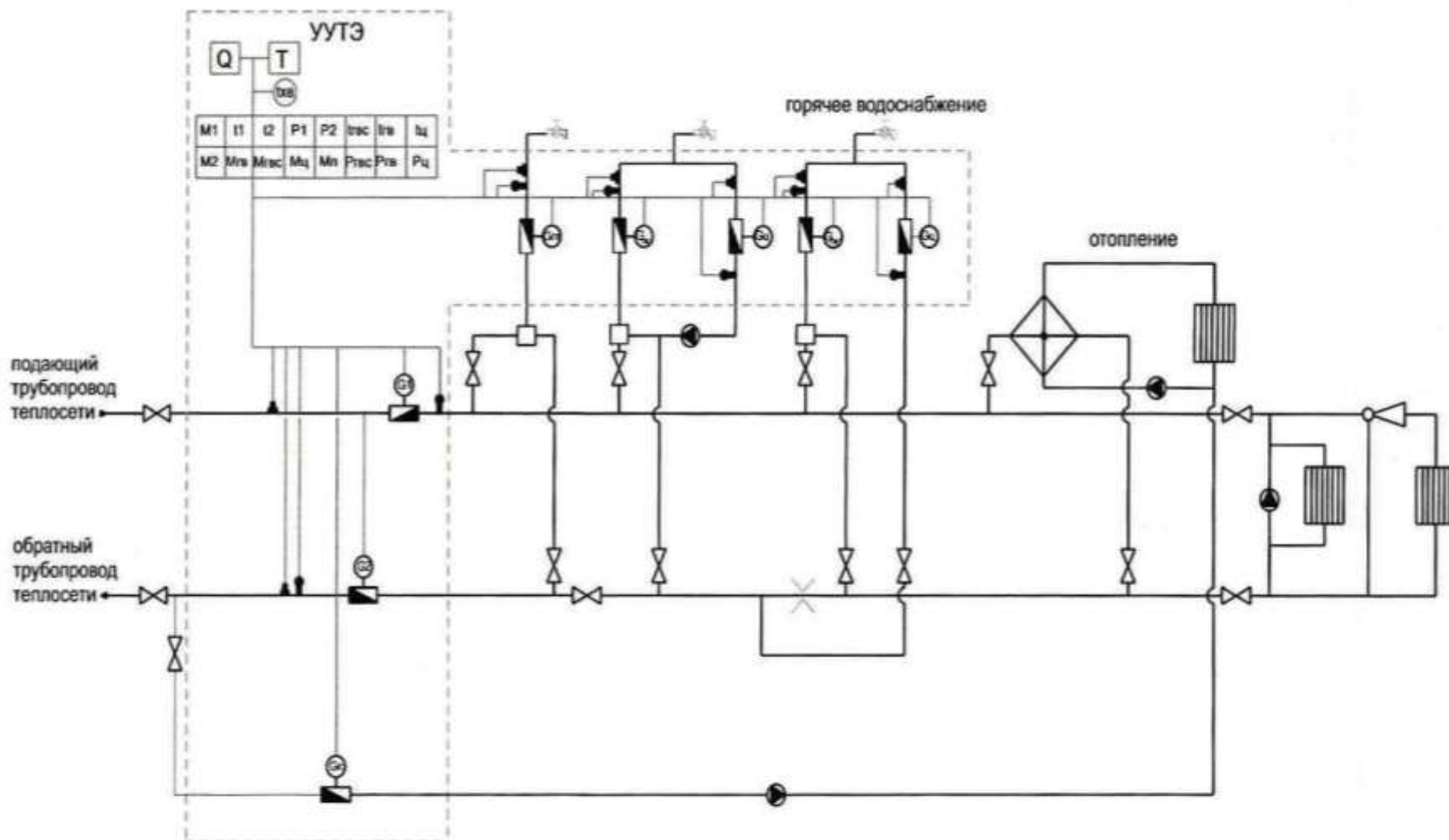
# Требования новых Правил к учету горячей воды

## Базовые принципиальные схемы учета



**Рис. 5.** Принципиальная схема размещения точек измерения количества тепловой энергии и массы (объема) теплоносителя, а также его регистрируемых параметров в закрытых системах теплоснабжения на тепловых пунктах (ЦТП, ИТП) с дополнительным контролем расхода теплоносителя в обратном трубопроводе.

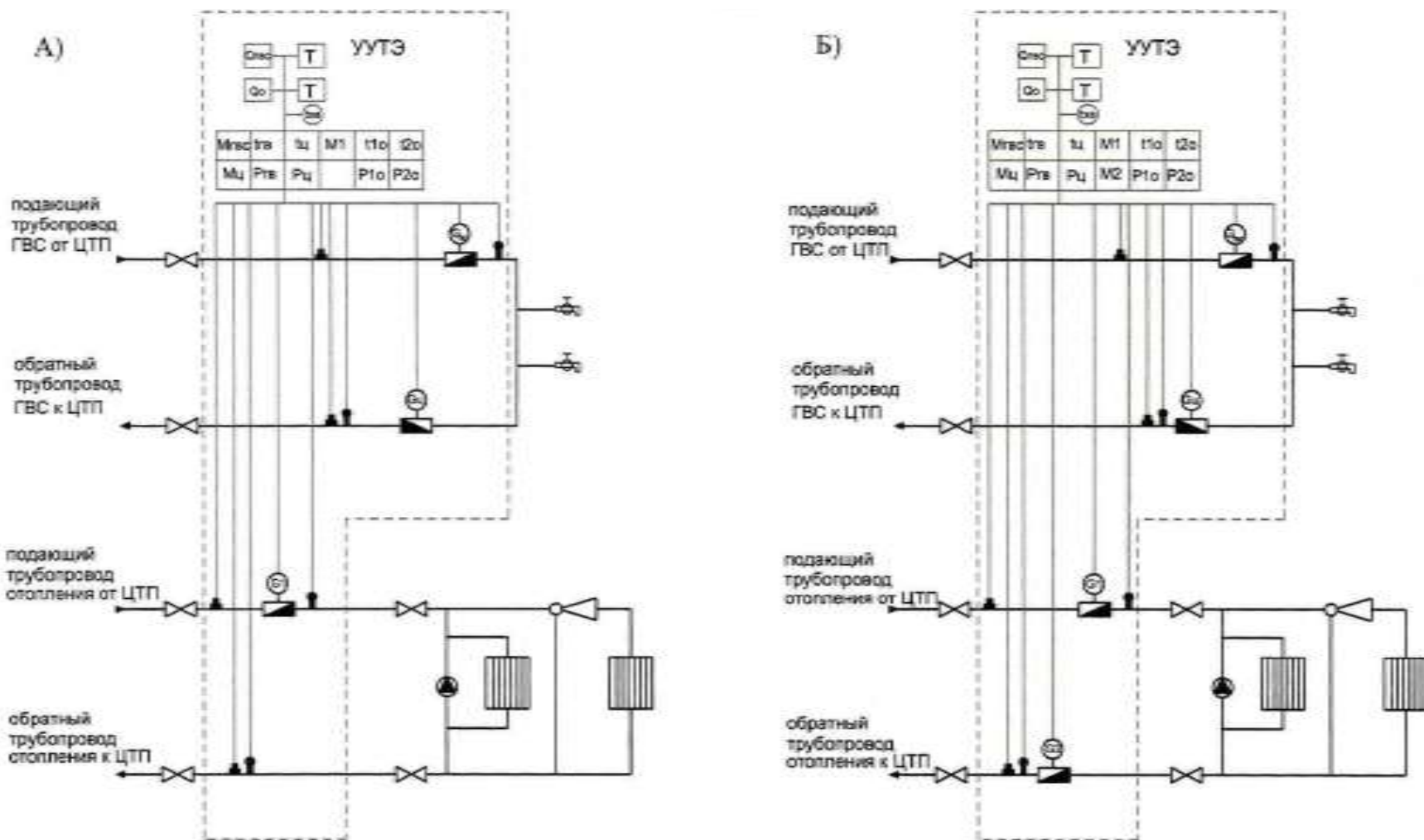
## Базовые принципиальные схемы учета



**Рис. 6** Варианты принципиальной схемы размещения точек измерения количества тепловой энергии и массы (объема) теплоносителя, а также его регистрируемых параметров в открытых системах теплоснабжения.

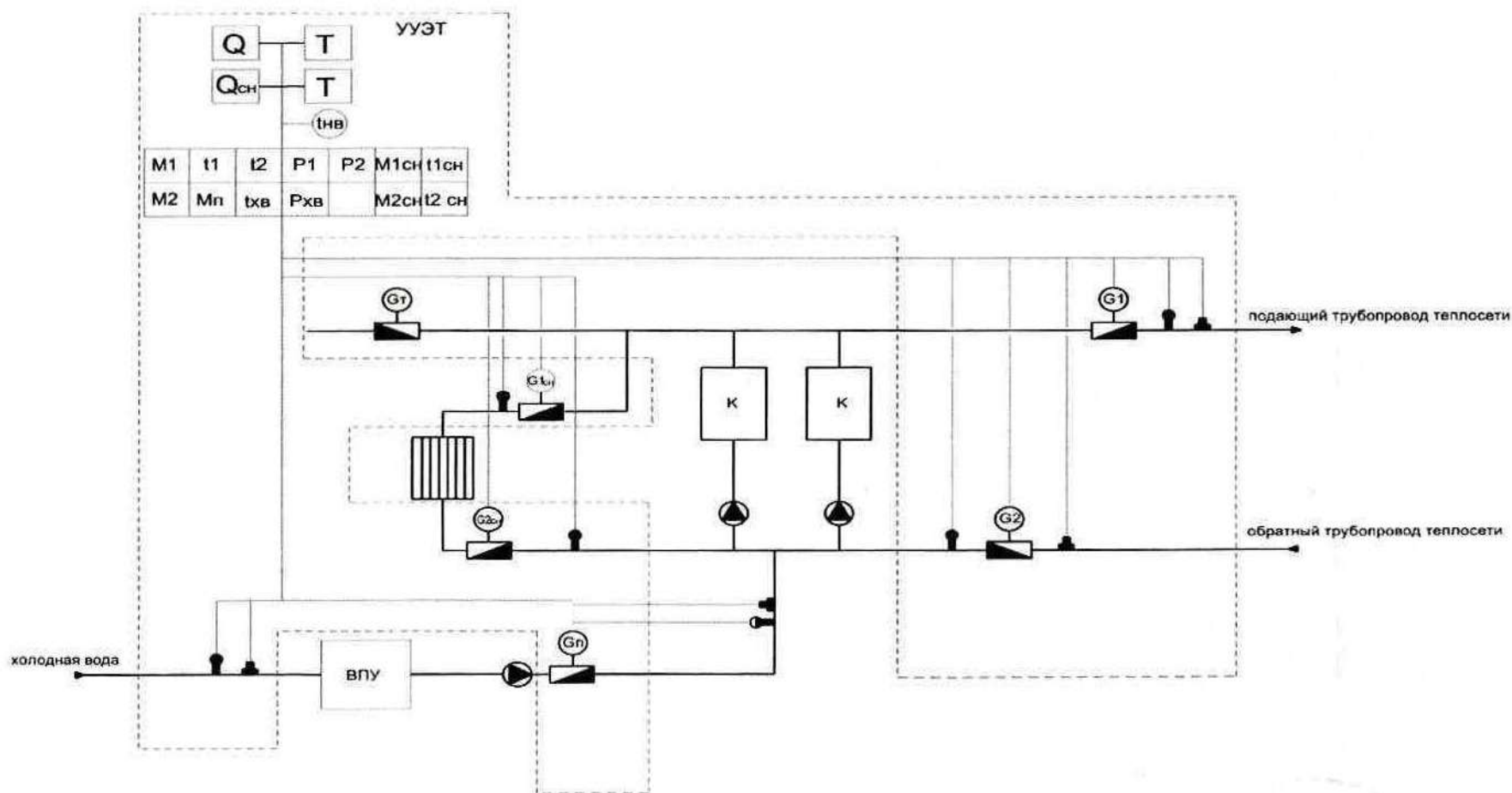
РТ – регулятор температуры.

## Базовые принципиальные схемы учета



**Рис. 7** Варианты принципиальных схем размещения точек измерения количества тепловой энергии и массы (объема) теплоносителя, а также его регистрируемых параметров при теплоснабжении потребителя от теплового пункта ЦТП, котельной.

## Базовые принципиальные схемы учета



**Рисунок 2** Принципиальная схема размещения точек измерения количества тепловой энергии и массы (объема) теплоносителя, а также его регистрируемых параметров на источнике тепловой энергии для водяных систем теплоснабжения.



## Контактная информация

### **ГОЛОВНОЙ ОФИС в ЕКАТЕРИНБУРГЕ:**

Екатеринбург, ул. Ясная, 22 корп. Б; т./ф.:(343) 22-22-306, 22-22-307

### **МОСКОВСКИЙ ФИЛИАЛ:**

Москва, ул. Большая Марьинская, 9, стр. 1 т./ф.:(495) 280-10-23, 280-10-24

### **СИБИРСКИЙ ФИЛИАЛ:**

Новосибирск, ул. Добролюбова, 12; т./ф.:(383) 269-34-35, 206-34-35

### **ЮЖНО-УРАЛЬСКИЙ ФИЛИАЛ:**

Челябинск, ул. Грибоедова, 57, корп. А; т./ф.:(351) 729-99-04, 247-97-54

### **ЗАПАДНО-УРАЛЬСКИЙ ФИЛИАЛ:**

Пермь, ул. Кронштадтская, 39, корп. А; т./ф.:(342) 257-16-04, 257-16-05

### **ДАЛЬНЕВОСТОЧНОЕ ПОДРАЗДЕЛЕНИЕ:**

Владивосток, Партизанский проспект, 58; т./ф.:(423) 245-28-28

### **ВОСТОЧНО-СИБИРСКОЕ ПОДРАЗДЕЛЕНИЕ:**

Красноярск, ул. Телевизорная, 1, стр. 4; т./ф.:(391) 223-23-13, 221-23-13

### **КАРАТ-ПОВОЛЖЬЕ:**

Чебоксары, Марпосадское шоссе, 1, корп. Б; т./ф.:(8352) 32-01-82



**СПАСИБО ЗА ВНИМАНИЕ!**

**[www.karat-npo.ru](http://www.karat-npo.ru)**