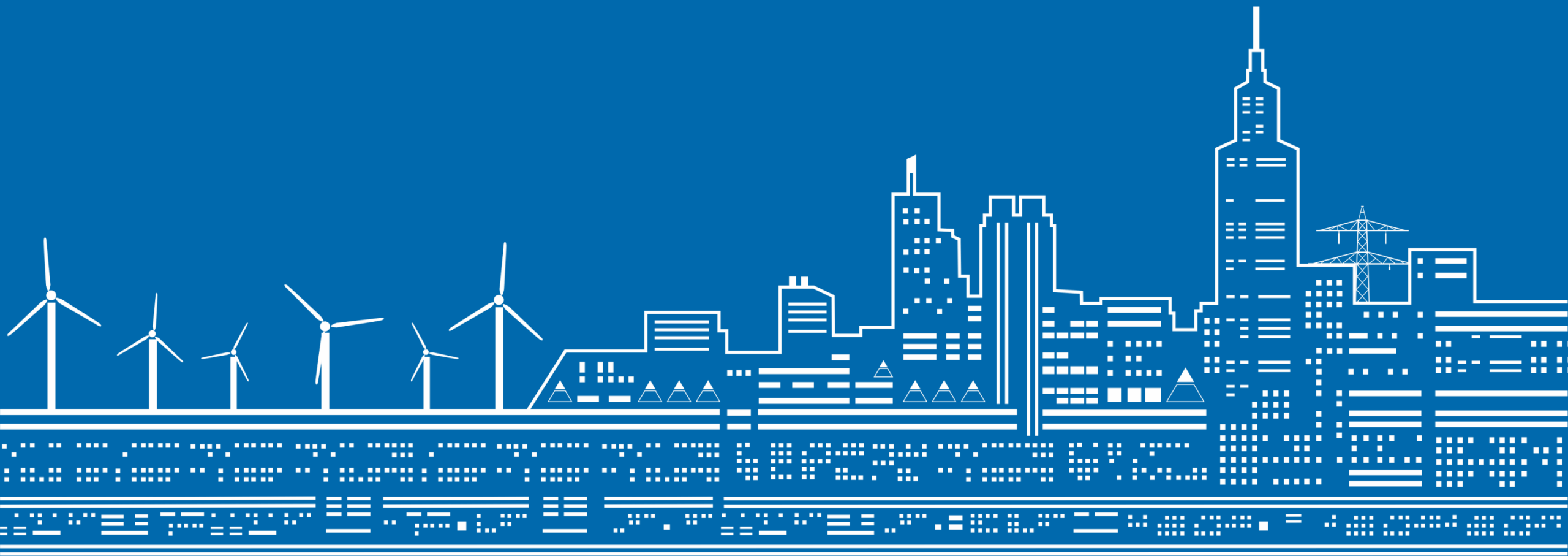


Цифровая Коммунальная энергетика

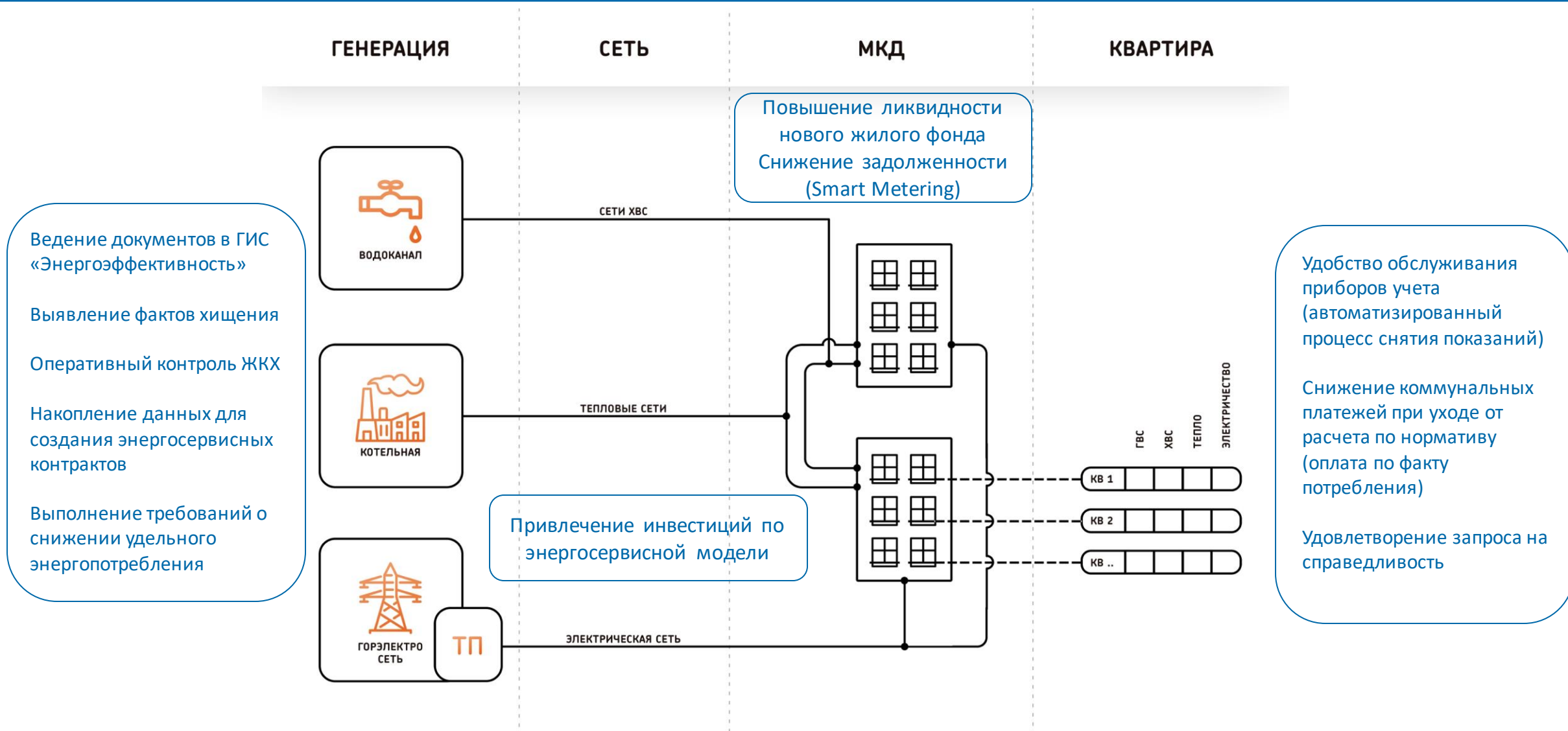


Если вы можете оценить то, о чем говорите, и выразить это количественно, тогда вы что-то об этом знаете, но если вы не можете это оценить и выразить количественно, тогда ваши познания скудны и неудовлетворительны»

Лорд Кельвин

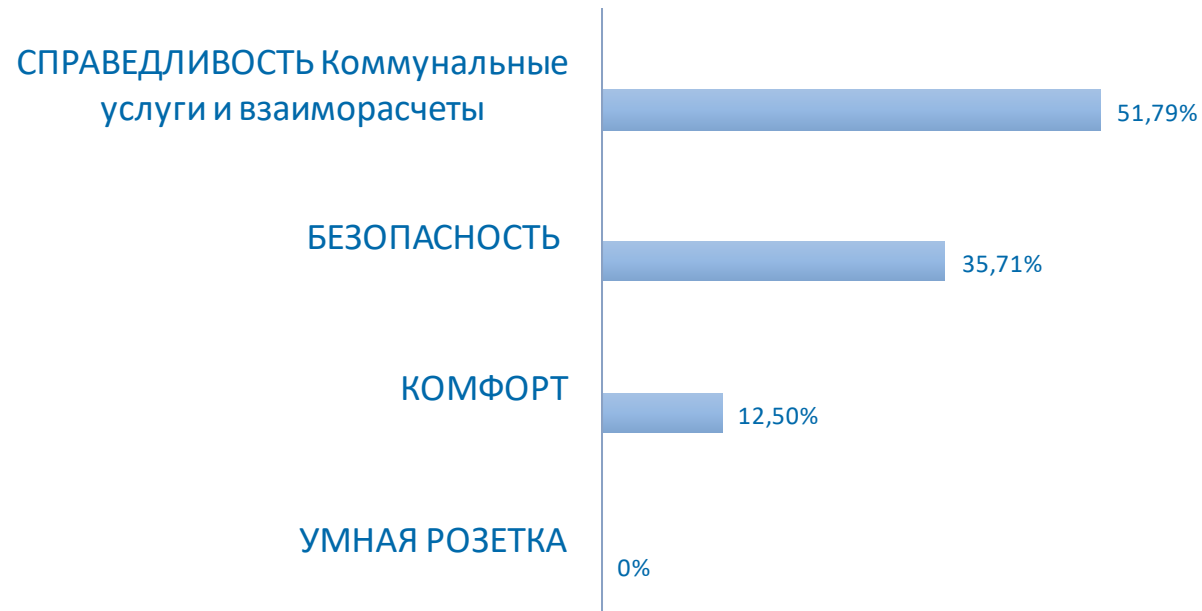
- Цифровая Коммунальная Энергетика – это прежде всего Энергетика (генерация/транспортировка/сбыт/потребление) с новым качеством в виде оцифрованных процессов;
- Трансформация коммунальной энергетики становится возможной благодаря применению современных технологий получения, хранения и обработки данных;
- Новая информационная среда позволяет выйти на новый уровень организации и управления;
- Новые качества Цифровой Коммунальной энергетики способны создать доверие между ресурсоснабжающей организацией и потребителем и обеспечить достижение чувства справедливости.

Цифровая модель коммунальной энергетики Коммерческий взгляд

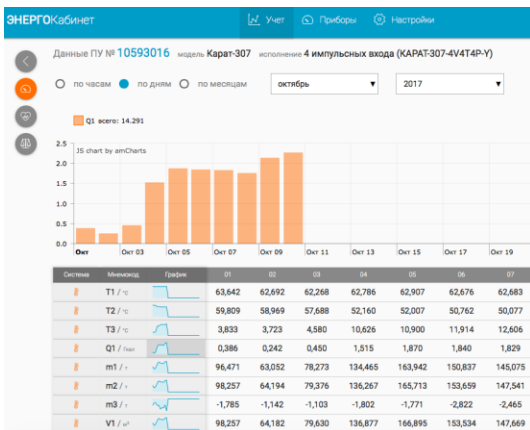


Цифровая модель коммунальной энергетики Коммерческий взгляд

Что в первую очередь вы готовы доверить «УМНОЙ МАШИНЕ» ?



Цифровая модель коммунальной энергетики Технологический взгляд

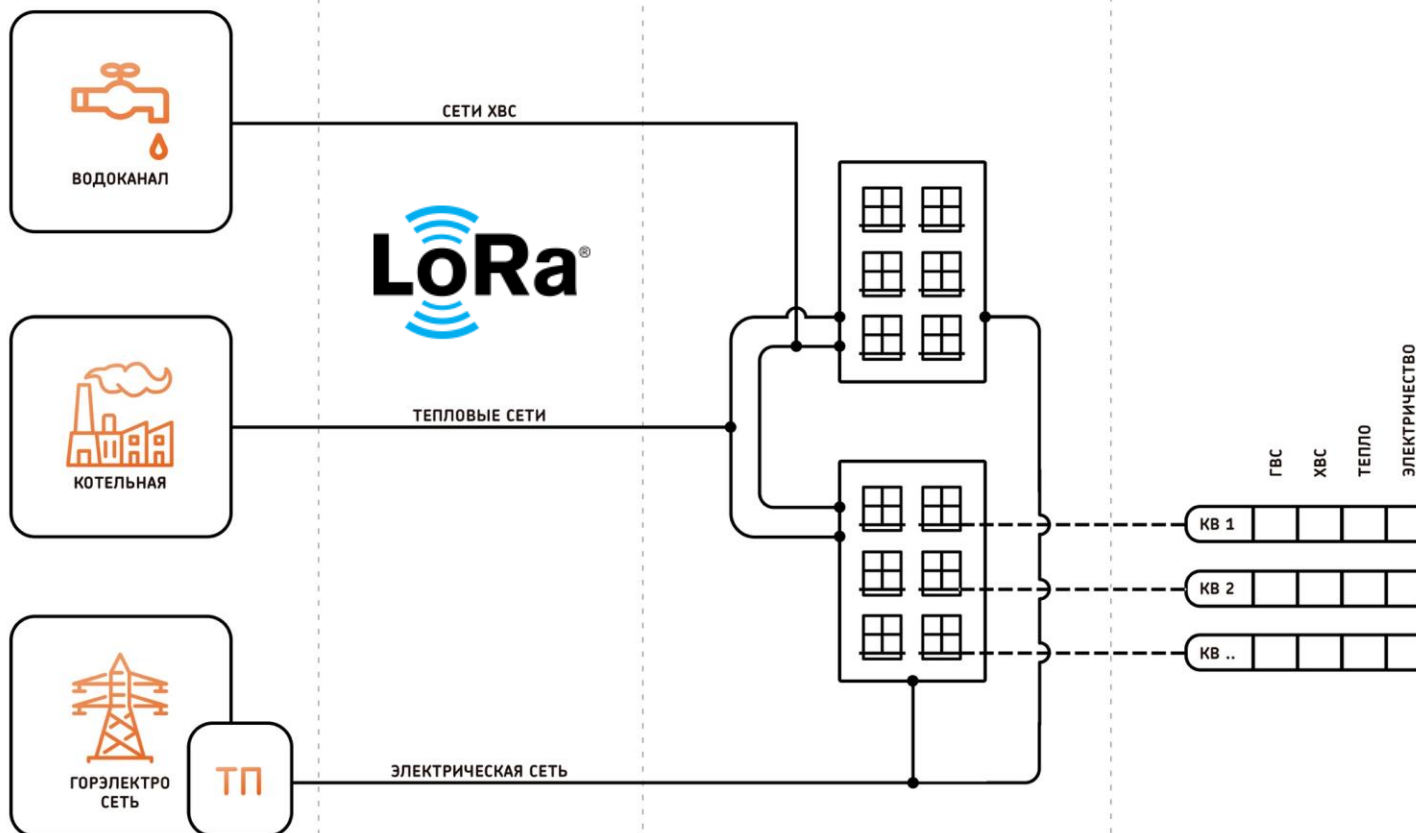


ГЕНЕРАЦИЯ

СЕТЬ

МКД

КВАРТИРА

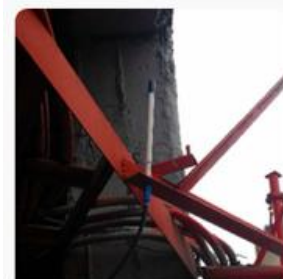


Цифровая модель коммунальной энергетики Технологический взгляд

ЦЕЛЕВАЯ ТЕХНОЛОГИЯ СЕТЕВОЙ ИНФРАСТРУКТУРЫ СБОРА И ОБРАБОТКИ ДАННЫХ



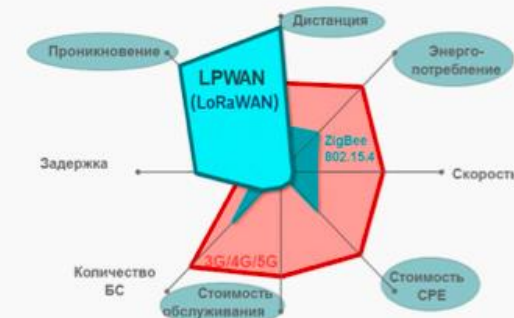
ПИЛОТ ПОЛНОГО ЦИКЛА В ЕКАТЕРИНБУРГЕ. РАЗВЕРНУТАЯ СЕТЬ LORAWAN СОВМЕСТНО С НПО «КАРАТ»



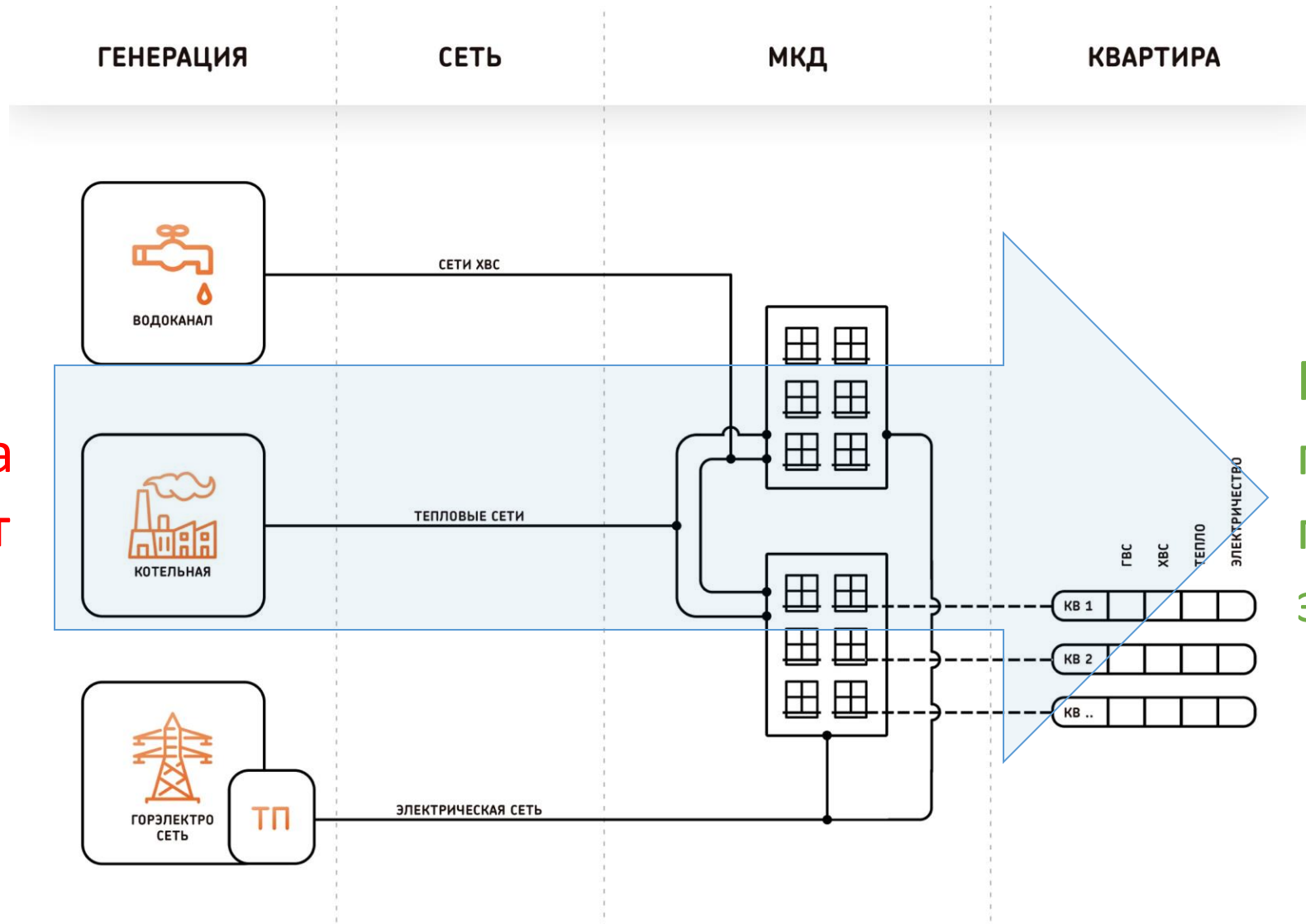
Базовая станция Kerlink на ТЦМС14 (Асбестовский 4а) (высота размещения 65 м)



Демонстр. станция LW
1. Устройство LW
2. Счетчики ГВС/ХВС, газа, электричества
3. Электрофен



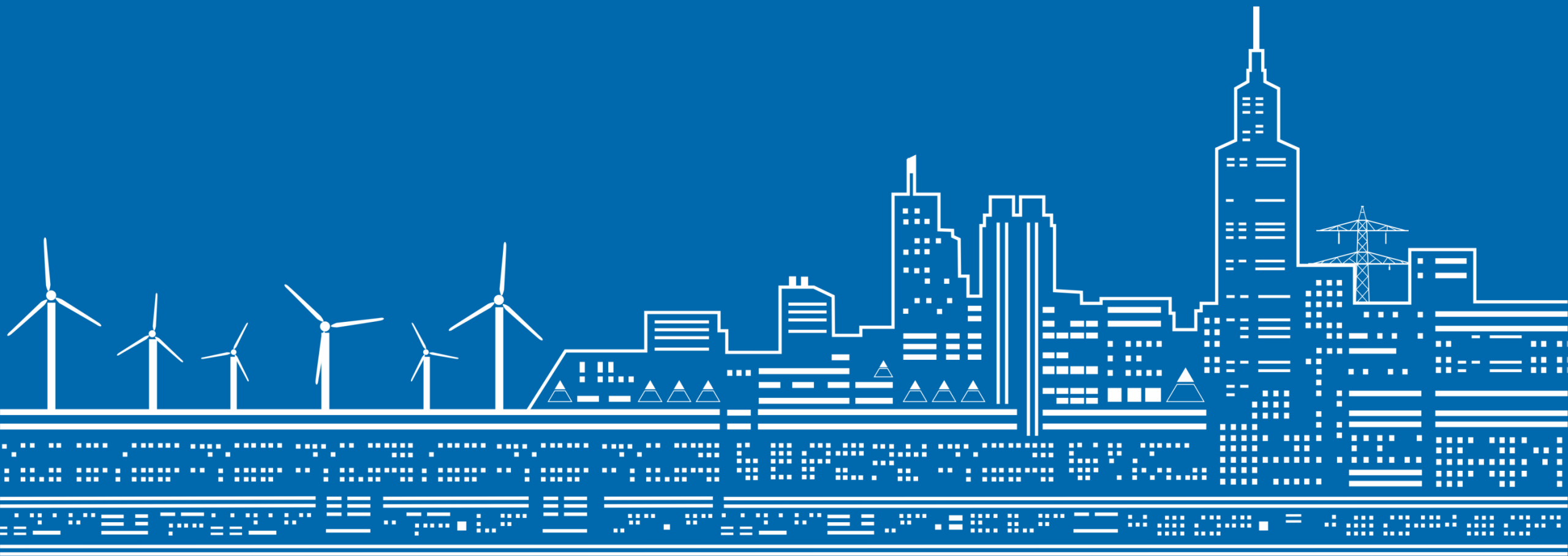
Цифровая модель коммунальной энергетики Организационно – правовой взгляд



ФЗ 261
Прибор учета
принадлежит
потребителю

Прибор учета
принадлежит
поставщику
энергоресурсов

Концепция: Оператор энергоданных



ЧТО ТАКОЕ оператор Энергоданных?



Оператор энергоданных – это независимый оператор сбора/хранения/обработки данных в топливно-энергетическом комплексе на пути от производства энергоресурсов до потребления, способный обеспечить прозрачность и надежность процесса учета энергоресурсов и взаиморасчетов среди участников рынка.

СПАСИБО!

