



Научно-Производственное Объединение КАРАТ

# Отчетность в энергоснабжающие организации

Докладчик:

**ПЛЕШКОВА А. С.**, Начальник отдела по работе с УКУТ, ОБОСОБЛЕННОГО ПОДРАЗДЕЛЕНИЯ СВЕРДЛОВСКИХ ТЕПЛОВЫХ СЕТЕЙ ООО «СТК», г. Екатеринбург



## Цели организации учета и регистрации потребления тепловой энергии и теплоносителя

- осуществление взаимных финансовых расчетов между энергоснабжающими организациями и потребителями тепловой энергии;
- контроль за тепловыми и гидравлическими режимами систем теплоснабжения и теплопотребления;
- контроль за рациональным использованием тепловой энергии и теплоносителя;
- документирование( сохранение) параметров теплоносителя: массы (объема), температуры и давления





Научно-Производственное Объединение КАРАТ

## Величины, определяемые на узлах учета тепловой энергии:

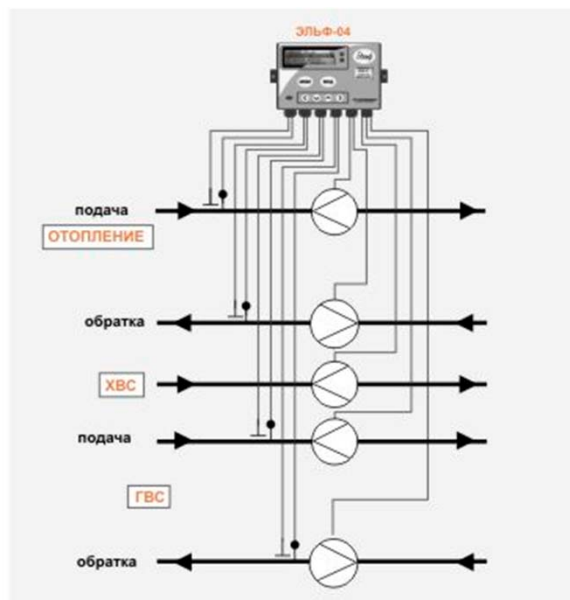
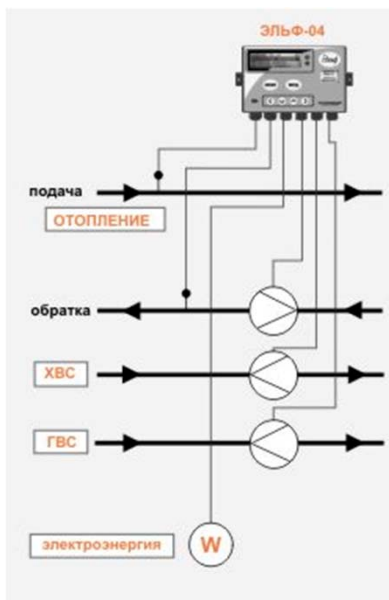


- Время работы приборов узла учета (**T**);
- Полученная тепловая энергия(**Q**);
- Масса или объем теплоносителя по подающему, обратному и подпитывающему трубопроводам (**G**);
- Среднечасовые и среднесуточные температуры в подающем, обратном и подпитывающем трубопроводе (при  $Q > 0.5$  Гкал в час) (**t**);



Научно-Производственное Объединение KARAT

## Дополнительно в различных системах определяются:



**В открытых системах :**

- Масса или объем теплоносителя отобранного для ГВС

**В системах теплопотребления, подключенных по независимой схеме:**

- Масса (или объем) теплоносителя, расходуемого на **подпитку**





Научно-Производственное Объединение КАРАТ

## Состав узлов учета тепловой энергии и энергоносителя:

- **Тепловычислитель** - устройство, обеспечивающее расчет количества теплоты на основе входной информации о массе, температуре и давлении теплоносителя
- **Первичные преобразователи расхода**, измеряющие объем теплоносителя
- **Термопреобразователи сопротивлений**, предназначенные для измерения температуры.
- Дополнительно узлы учета тепла могут комплектоваться **датчиками давления**, измеряющими давление

*Выбор приборов для использования на узле учета потребителя осуществляет потребитель по согласованию с энергоснабжающей организацией*





Научно-Производственное Объединение КАРАТ

## Снятие показаний и составление отчетов

Отчет сдается каждый месяц в один и тот же срок, называемый отчетным периодом.

Отчет формируется с помощью специальных программ, либо вручную.

Форма отчета согласовывается с ЭСО и в дальнейшем не изменяется.

### Карточка регистрации параметров на узле учета тепловой энергии за период с 01.02.2012 по 29.02.2012

Потребитель: МУ ЦГБ №2

Договор №: 66556-С/1Т

Адрес: Опалихинская 21

Qот=0,04 Гкал/ч; Qвент=0,049 Гкал/ч; Gгвс=0,50666-С/1Т

Характеристика системы: 4-и трубное подключение.  
Отопление: зависимое. Вентиляция: зависимая.  
ГВС: зимой через теплообменник, летом открытый водоразбор из подающего и обратного трубопровода вентиляции.

Тип вычислителя: Karat-2001 №96840307  
Формула расчета: в отопительный период:  
Qобщ = Qот + Qвент; Mгвс = M3 - M4.  
в летний период: Qобщ = Qгвс; Mгвс = M3 - M4.

Дата	Подающий тр-д отопления		Обр. тр-д отопления	Подающий тр-д вентиляции		Обратный тр-д вентиляции		Подающий ГВС		Потребление					Время
	T1	M1		T1	M1	T2	M2	T1	M1	Qот	Qвент	Gгвс	Mгвс	Qобщ	
	°C	тонн	°C	тонн	°C	тонн	°C	тонн	Гкал	Гкал	Гкал	тонн	Гкал	час	
01.02.12	84,2	142,8	79,7	100,8	33,8	96,0	33,9	42,5	0,0	0,81	0,16	0,00	0,0	0,97	24
02.02.12	79,8	142,9	75,6	102,2	34,5	97,0	34,6	42,6	0,0	0,78	0,17	0,00	0,0	0,95	24
03.02.12	77,3	143,2	73,4	100,3	35,2	95,7	35,3	42,5	0,0	0,72	0,15	0,00	0,0	0,88	24
04.02.12	71,2	143,7	67,7	97,5	35,5	93,6	35,6	41,4	0,0	0,64	0,13	0,00	0,0	0,76	24
05.02.12	69,7	143,6	66,2	95,8	36,4	89,8	36,4	40,7	0,0	0,72	0,22	0,00	0,0	0,94	24
06.02.12	76,3	143,5	72,4	95,4	34,8	91,0	34,9	41,0	0,0	0,72	0,15	0,00	0,0	0,87	24
07.02.12	78,5	143,2	74,6	97,8	34,7	93,2	34,8	41,7	0,0	0,73	0,16	0,00	0,0	0,89	24
08.02.12	74,0	143,3	70,4	100,3	35,6	95,6	35,6	41,9	0,0	0,68	0,16	0,00	0,0	0,85	24
09.02.12	71,3	144,1	68,0	96,8	35,5	92,4	35,5	41,4	0,0	0,64	0,15	0,00	0,0	0,80	24
10.02.12	75,2	144,3	71,8	93,4	34,8	89,1	34,8	41,0	0,0	0,66	0,14	0,00	0,0	0,80	24
11.02.12	71,7	144,3	68,4	93,9	35,2	88,6	35,2	40,8	0,0	0,66	0,19	0,00	0,0	0,84	24
12.02.12	69,6	144,6	66,4	90,2	36,5	86,6	36,6	40,2	0,0	0,60	0,13	0,00	0,0	0,73	24
13.02.12	70,6	144,4	67,4	90,5	35,9	85,7	35,9	39,9	0,0	0,63	0,17	0,00	0,0	0,80	24
14.02.12	71,5	144,7	68,3	90,2	36,0	86,2	36,1	39,7	0,0	0,62	0,14	0,00	0,0	0,76	24
15.02.12	71,7	144,9	68,4	88,9	35,6	84,9	35,7	39,8	0,0	0,62	0,14	0,00	0,0	0,76	24
16.02.12	71,8	144,8	68,6	88,4	34,9	84,3	34,9	39,6	0,0	0,61	0,14	0,00	0,0	0,75	24
17.02.12	72,5	144,9	69,2	87,9	34,5	83,9	34,5	39,5	0,0	0,63	0,13	0,00	0,0	0,76	24
18.02.12	70,7	144,9	67,5	87,2	35,3	83,6	35,4	39,3	0,0	0,60	0,12	0,00	0,0	0,73	24
19.02.12	68,8	144,9	65,6	88,2	36,5	84,7	36,6	39,4	0,0	0,59	0,12	0,00	0,0	0,71	24
20.02.12	68,0	145,5	64,9	85,1	36,0	81,5	36,0	38,8	0,0	0,58	0,12	0,00	0,0	0,71	24
21.02.12	67,7	145,8	64,6	83,4	35,9	79,9	36,0	38,4	0,0	0,58	0,12	0,00	0,0	0,70	24
22.02.12	65,4	146,2	62,5	79,4	35,6	76,2	35,7	37,6	0,0	0,54	0,11	0,00	0,0	0,64	24
23.02.12	65,0	146,6	62,2	77,8	35,9	75,0	36,0	37,1	0,0	0,53	0,09	0,00	0,0	0,62	24
24.02.12	65,0	146,6	62,1	77,2	34,9	74,3	35,0	36,8	0,0	0,53	0,10	0,00	0,0	0,62	24
25.02.12	65,7	146,7	62,8	78,2	35,3	75,3	35,5	36,9	0,0	0,53	0,09	0,00	0,0	0,63	24
26.02.12	65,7	146,6	62,7	78,2	36,3	75,4	36,5	36,8	0,0	0,54	0,09	0,00	0,0	0,63	24
27.02.12	66,5	146,7	63,5	78,6	35,0	75,4	35,1	36,8	0,0	0,56	0,10	0,00	0,0	0,65	24
Итого	71,3	3 907,9	68,0	89,8	955,9	85,7	957,9	39,8	0,0	17,05	3,68	0,00	0,0	20,72	648

Время действия нештатных ситуаций в отчетный период: 0 час.

Среднее потребление за 3 последних дня:

Потребление за время действия нештатных ситуаций:

Потребление с 28.02.2012 по 29.02.2012

0,54	0,09	0,00	0,0	0,64
0,00	0,00	0,00	0,0	0,00
1,08	0,19	0,00	0,0	1,27

К предъявлению в отопительный период Qобщее=Qот+Qвент=18,13+3,86=22,00 Гкал; Mгвс= 0,0 тонн  
в летний период Qгвс = 0,00 Гкал; M гвс = 0,0 тонн

Ответственный за УКУ: *С.И. Давыдов*  
Муниципальное предприятие  
Центральная городская больница №2  
ИНЖЕНЕРНО-ХОЗЯЙСТВЕННАЯ  
СЛУЖБА

Отв. представитель ЭСО: *ПРИНЯТО К РАССМОТРЕНИЮ*

28.02.2012 г.  
РОТАНОВА С.Н.



Научно-Производственное Объединение КАРАТ

## Требование к оформлению отчетной карточки

### Карточка регистрации параметров на узле учета тепловой энергии за период с 01.03.2012 по 31.03.2012

Потребитель: ОАО "Центральный стадион" (Восточная трибуна) Договор №: 11488

Адрес: Репина, 5

$Q_0=1,605\text{Г кал/ч}$ ,  $Q_В=0,767\text{Г кал/ч}$ ,  $Q_{ГВС}=0,179\text{Г кал/ч}$

Характеристика системы: 2-х трубное подключение.

Тип вычислителя: Карат-2001 №06290908

Отопление: независимое, закрытое.

Формула расчета: в отопительный период:  $Q_{\text{общ}}=Q_{\text{от}}+Q_{\text{подп}}$ ;

ГВС: зимой - через теплообменник, закрытая;

$Q_{\text{ГВС}}$  учтено в  $Q_{\text{от}}$ ;  $M_{\text{общ}}=M_{\text{ГВС}}+M_{\text{подп}}$

летом - открытая, тупиковая, с подающего и обратного тр-дов.

в летний период:  $Q_{\text{общ}}=Q_{\text{ГВС}}$ ;  $M_{\text{общ}}=M_{\text{ГВС}}$ .

---





## Требование к оформлению отчетной карточки

Дата	Подающий трубопровод		Обратный трубопровод		Подающий трубопровод ГВС		Потребление					Время	
	T1	M1	T2	M2	T1	M1	Qподп	Mподп	Qгвс	Mгвс	Qобщ	Отопл	ГВС
	°C	тонн	°C	тонн	°C	тонн	Гкал	тонн	Гкал	тонн	Гкал	час	час
01.03.12	84,7	606,5	47,7	607,7	24,7	0,0	0,00	0,1	0,00	0,0	22,47	24	24
02.03.12	77,7	700,4	47,5	701,3	25,2	0,1	0,00	0,1	0,00	0,1	21,18	24	24
03.03.12	75,9	777,2	51,5	777,3	24,0	0,0	0,00	0,0	0,00	0,0	19,04	24	24
04.03.12	80,9	784,6	54,2	785,0	25,1	0,0	0,00	0,0	0,00	0,0	21,00	24	24





## Требование к оформлению отчетной карточки

23.02.12	65,0	146,6	62,2	77,8	35,9	75,0	36,0	37,1	0,0	0,53	0,09	0,00	0,0	0,62	24
24.02.12	65,0	146,6	62,1	77,2	34,9	74,3	35,0	36,8	0,0	0,53	0,10	0,00	0,0	0,62	24
25.02.12	65,7	146,7	62,8	78,2	35,3	75,3	35,5	36,9	0,0	0,53	0,09	0,00	0,0	0,63	24
26.02.12	65,7	146,6	62,7	78,2	36,3	75,4	36,5	36,8	0,0	0,54	0,09	0,00	0,0	0,63	24
27.02.12	66,5	146,7	63,5	78,6	35,0	75,4	35,1	36,8	0,0	0,56	0,10	0,00	0,0	0,65	24
Итого	71,3	3 907,9	68,0	89,8	955,9	85,7	957,9	39,8	0,0	17,05	3,68	0,00	0,0	20,72	648

Время действия нештатных ситуаций в отчетный период: 0 час.

Среднее потребление за 3 последних дня:

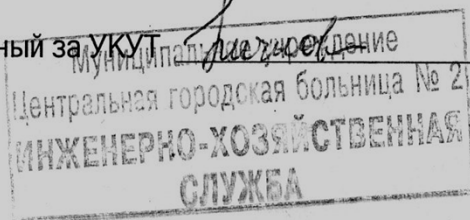
0,54	0,09	0,00	0,0	0,64
0,00	0,00	0,00	0,0	0,00
1,08	0,19	0,00	0,0	1,27

Потребление за время действия нештатных ситуаций:

Потребление с 28.02.2012 по 29.02.2012

К предъявлению в отопительный период  $Q_{общее} = Q_{от} + Q_{вент} = 18,13 + 3,86 = 22,00$  Гкал; Мгвс = 0,0 тонн  
в летний период  $Q_{гвс} = 0,00$  Гкал; М гвс = 0,0 тонн

Ответственный за УКУТ



Отв. представитель ЭСО:

ПРИНЯТО К РАССМОТРЕНИЮ  
28.02.2012 г.  
РОТАНОВА С.Н.



## Нештатные ситуации

Дата	Подающий трубопровод		Обратный трубопровод		Подающий трубопровод ГВС		Потребление				Время	
	T1	M1	T2	M2	T1	M1	Qот	Qгвс	Gгвс	Qобщ	Отопл	ГВС
	°C	тонн	°C	тонн	°C	тонн	Гкал	Гкал	тонн	Гкал	час	час
18.03.12	62,2	75,4	48,8	73,8	49,2	0,2	1,01	0,01	0,2	1,02	24	24
19.03.12	63,9	53,5	50,3	52,4	51,3	0,7	0,73	0,03	0,7	0,76	17	17
20.03.12	0	0	0	0	0	0	0	0	0	0	0	0
21.03.12												
22.03.12	60,7	39,3	49,7	38,4	51,5	0,7	0,43	0,04	0,7	0,47	13	13
23.03.12	49	95,4	42,3	93,5	48,8	0,6	0,64	0,03	0,6	0,67	24	24
24.03.12	51,4	91,5	43,3	89,8	32,1	0,1	0,74	0	0,1	0,74	24	24
25.03.12	57	85,6	46,8	84	25,7	0	0,88	0	0	0,88	24	24
26.03.12	59,9	80,4	48	79	49,9	0,7	0,96	0,04	0,7	0,99	24	24
27.03.12	60,2	76,4	48,3	74,9	49,6	0,8	0,91	0,04	0,8	0,95	24	24
28.03.12	56	76,5	45,8	75,1	45	0,7	0,78	0,03	0,7	0,81	24	24
29.03.12	54,6	76,3	44,6	74,9	45,6	0,8	0,76	0,04	0,8	0,8	24	24
<b>Итого</b>	<b>58,2</b>	<b>2 021,1</b>	<b>46,4</b>	<b>1 983,2</b>	<b>42</b>	<b>15,6</b>	<b>24,44</b>	<b>0,74</b>	<b>15,6</b>	<b>25,17</b>	<b>629</b>	<b>629</b>

Время действия нештатных ситуаций в отчетный период:

по отоплению: 66 час.; по ГВС: 66час.

Среднее потребление за 3 последние полные дня:

0,82	0,04	0,8	0,85
2,25	0,1	2,19	2,33
0,00	0,00	0,0	0,00

Потребление за время действия нештатных ситуаций:

Потребление за недостающий период

**К предъявлению в отопит. период Qобщ = Qот + Qгвс = 27,5 Гкал; Mгвс = 17,7 т.**

**в летний период Qгвс = 0,85 Гкал; Mгвс = 17,7 т.**



Научно-Производственное Объединение КАРАТ

[www.karat-npo.ru](http://www.karat-npo.ru)

**Головной офис**

620102, РОССИЯ, г. Екатеринбург, ул. Ясная, 22 корп. Б

**Московский филиал**

129085, РОССИЯ, г. Москва, ул. Большая Марьинская, 9 стр. 1

**Сибирский филиал**

630009, РОССИЯ г. Новосибирск, ул. Добролюбова, 12

**Южноуральский филиал**

454007, РОССИЯ г. Челябинск, ул. Грибоедова, 57-А

**Западноуральский филиал**

614081, РОССИЯ г. Пермь, ул. Кронштадтская, 39-А

**Восточно-Сибирское подразделение**

660028, Россия, Красноярский край, г. Красноярск, ул. Телевизорная, 1, стр.4

**Дальневосточное подразделение**

690002, Россия, Приморский край, г. Владивосток, Партизанский проспект, 58

**ООО КАРАТ ПОВОЛЖЬЕ**

428022, Чувашская республика, г.Чебоксары, Марпосадское шоссе,1«Б»

**СПАСИБО ЗА ВНИМАНИЕ !**