

Научно-производственный комплекс «ВИП»

***«Линейка датчиков давления СДВ.
Эффективное решение для автоматизации
технологических процессов»***



ЧАСТЬ I.

*Структура компании.
Основные продуктовые
направления.*

ЧАСТЬ II.

*Обзор датчиков давления «СДВ».
Ключевые преимущества в
условиях импортозамещения.*

Научно-производственный комплекс «ВИП» современная приборостроительная компания

Год основания 1994

Структура компании:

- ✓ Отдельное конструкторское бюро
 - ✓ Сенсорное производство
 - ✓ Механическое производство
 - ✓ Монтажно-сборочное производство
-

Основные продуктовые направления

1. Сенсоры давления по технологии «Кремний на сапфире»



2. Датчики давления «СДВ»



Основные продуктовые направления

3. Железнодорожная автоматика



4. Системы электропитания



5. Электронные средства управления гидравликой



6. Беспроводные устройства сбора и передачи данных



СЕРТИФИКАТ СОООТВЕТСТВИЯ



№ РОСС RU.0001.0010001
Срок действия с 10.12.2010

ОБЪЕКТ СЕРТИФИКАЦИИ
ИЗДЕЛИЕ: КОМПЛЕКТ ИЗ ТРИХ СПИДИНОВЫХ ПЕРЧАТОК
7-ДИГИЦИЛЭТИЛСИНТИОНОВЫЙ ДОБАВОК СИЛО-
АЛЮМИНАТСКОГО РАСТВОРА В ПИЩЕВОМ ПРИМЕНЕНИИ
СМ. Д. Т. Зависимо от: Технический регламент Таможенного
Пространства, п. 40(2) Приказа, п. 1

ПРОДУКЦИЯ
Производство и доставка комплектов СДР с маркировкой артикулы на ПЭВД 0755, АТЭ 0025-001 ТУ.
Средства гигиены.

СОООТВЕТСТВЕТ ТРЕБОВАНИЯМ НОРМАТИВНЫХ
ТЕХНИЧЕСКИХ ДОКУМЕНТОВ (ТНД): ГОСТ Р 41403
(ИСО 4074-06), ГОСТ Р 41403-09 (ИСО 4074-06)
ГОСТ Р 52514-2006 (ИСО 6059-1:2005) от 13.12.10

ИЗДАТЕЛЬСТВО ЗАЯВИТЕЛЬ: ЗАО "НПК ВИП"
"ИИП" (ИАО "ИИП" "ИИП"), 620142, г. Екатеринбург

СЕРТИФИКАТ ЗАДАЕТ ЗАДАНИЕ НА ПРОВЕДЕНИЕ
ИЛИ ВОЗОБНОВЛЕНИЕ "ИИП" (ИАО "ИИП" "ИИП"), 620142,
г. Екатеринбург, ул. Шерва, д. 7, телефон: (343) 3852000, факс: (343) 3852015, e-mail: vip@vip-
npk.ru

НА ОСНОВАНИИ
ПРОЦЕДУРЫ ИИП (ИИП) (пр. № 7142 от 01.06.2010 г.) и
ГОСТ Р 52514-2006 (ИСО 6059-1:2005), в соответствии с
актуальными требованиями ЗАО "ИИП" "ИИП".

ДОПОЛНИТЕЛЬНАЯ ИНФОРМАЦИЯ
История сертификации в Системе качества
можно увидеть на интернет-портале системы
www.vip-npk.ru

ФЕДЕРАЛЬНОЕ АГЕНТСТВО
ПО ТЕХНИЧЕСКОМУ РЕГУЛИРОВАНИЮ И МЕТРОЛОГИИ

СВИДЕТЕЛЬСТВО
об утверждении типа средств измерений

№ С.38.001.А № 44920

Срок действия до: 03 декабря 2011 г.

НАИМЕНОВАНИЕ ТИПА СРЕДСТВА ИЗМЕРЕНИЯ
Преобразователь давления индукционный СДР

ИЗДАТЕЛЬСТВО
Заявитель: ЗАО "ИИП" (ИИП), 620142, г. Екатеринбург

РЕГИСТРАЦИОННЫЙ №: 2010-11

ДОКУМЕНТ НА СВЯЗЬ №: ИТ 10-23-2010

ИЗМЕРЯЕМЫЙ ПАРАМЕТР: Давление индукционный преобразователь СДР
в диапазоне измерений от 0 до 10 МПа, погрешность не более ±0,25 % от ДИ.
в лет для преобразователей с цифровым выходящим сигналом
цифровой сигналом и цифровой обработкой сигнала

Тип средств измерений: универсальные преобразователи
индукционные преобразователи с цифровой обработкой сигнала
цифровой обработкой сигнала

Этот тип средств измерений утвержден приказом Федерального
агентства по техническому регулированию и метрологии от 02 декабря 2010 г.

Описание типа средства измерений можно увидеть на интернет-портале
www.vip-npk.ru

ТАМОЖЕННЫЙ СОЮЗ

СЕРТИФИКАТ СОООТВЕТСТВИЯ

№ ТУ.Т.Е.1.01.05.0001.0017

Срок д. с 16.04.2011

ОБЪЕКТ СЕРТИФИКАЦИИ: преобразователь давления индукционный СДР
СДР (ИИП) (ИИП) (ИИП), 620142, г. Екатеринбург, ул. Шерва, д. 7, телефон: (343) 3852000, факс: (343) 3852015, e-mail: vip@vip-npk.ru

ИЗДАТЕЛЬСТВО: ЗАО "ИИП" (ИИП), 620142, г. Екатеринбург

РЕГИСТРАЦИОННЫЙ №: 2010-11

ДОКУМЕНТ НА СВЯЗЬ №: ИТ 10-23-2010

ИЗМЕРЯЕМЫЙ ПАРАМЕТР: Давление индукционный преобразователь СДР
в диапазоне измерений от 0 до 10 МПа, погрешность не более ±0,25 % от ДИ.
в лет для преобразователей с цифровым выходящим сигналом
цифровой сигналом и цифровой обработкой сигнала

Тип средств измерений: универсальные преобразователи
индукционные преобразователи с цифровой обработкой сигнала
цифровой обработкой сигнала

Этот тип средств измерений утвержден приказом Федерального
агентства по техническому регулированию и метрологии от 02 декабря 2010 г.

Описание типа средства измерений можно увидеть на интернет-портале
www.vip-npk.ru



ФЕДЕРАЛЬНАЯ СЛУЖБА
ПО ИНТЕЛЛЕКТУАЛЬНОМУ СОЮЗУ

РАЗРЕШЕНИЕ

№ РРС 00-38528

На предмете:
Оборудование (технические устройства, материалы)
Производство и доставка комплектов СДР-Ех с маркировкой артикулы 0814DCT5 X

Код ОКП (ТН ВЭД) 43 8130

Издательство (заявитель): ЗАО "ИИП" (ИИП), 620142, г. Екатеринбург, ул. Шерва, д. 7

Описание выданного разрешения: Техническая документация на средства измерений (СИ) СДР-Ех с маркировкой артикулы 0814DCT5 X

Условия применения:

СИСТЕМА СЕРТИФИКАЦИИ ГОСТ Р
ФЕДЕРАЛЬНОЕ АГЕНТСТВО ПО ТЕХНИЧЕСКОМУ РЕГУЛИРОВАНИЮ И МЕТРОЛОГИИ

СЕРТИФИКАТ СОООТВЕТСТВИЯ

№ РОСС RU.0001.0010001

Срок действия с 14.02.2010 по 17.02.2011

№ 0927558

ОБЪЕКТ СЕРТИФИКАЦИИ: ИИП (ИИП) (ИИП) (ИИП), 620142, г. Екатеринбург, ул. Шерва, д. 7, телефон: (343) 3852000, факс: (343) 3852015, e-mail: vip@vip-npk.ru

ПРОДУКЦИЯ: Производство и доставка комплектов СДР-Ех с маркировкой артикулы 0814DCT5 X

СОООТВЕТСТВЕТ ТРЕБОВАНИЯМ НОРМАТИВНЫХ ДОКУМЕНТОВ
ГОСТ 22861-2004, ГОСТ 22861-06, ГОСТ 14194-2004, ГОСТ 11521-2011, ГОСТ 14194-06

ИЗДАТЕЛЬСТВО: ЗАО "ИИП" (ИИП), 620142, г. Екатеринбург, ул. Шерва, д. 7

СЕРТИФИКАТ ЗАДАЕТ ЗАДАНИЕ НА ПРОВЕДЕНИЕ ИЛИ ВОЗОБНОВЛЕНИЕ "ИИП" (ИАО "ИИП" "ИИП"), 620142, г. Екатеринбург, ул. Шерва, д. 7, телефон: (343) 3852000, факс: (343) 3852015, e-mail: vip@vip-npk.ru

НА ОСНОВАНИИ: приказа Федерального агентства по техническому регулированию и метрологии от 13.12.2010 г. № 7142-ОП (ИСО 9001:2008), в соответствии с актуальными требованиями ЗАО "ИИП" (ИИП) (ИИП) (ИИП), 620142, г. Екатеринбург, ул. Шерва, д. 7, телефон: (343) 3852000, факс: (343) 3852015, e-mail: vip@vip-npk.ru

ДОПОЛНИТЕЛЬНАЯ ИНФОРМАЦИЯ: (www.certification.ru)

IO Net

THE INTERNATIONAL CERTIFICATION NETWORK

CERTIFICATE

IO Net and Quality Austria hereby verify that the organization
ZAO "NPK VIP"
7, Schorsa street, Ekaterinburg, 620142, Russia
for following field of activities
Designing and manufacturing of devices and means of automation of common industrial and specialized purpose KAC 29
has implemented and maintains a
QUALITY MANAGEMENT SYSTEM
which fulfills the requirements of the following standard
ISO 9001:2008
Issued on: 2010-01-15
Validity date: 2012-12-14
Registration Number: AT-035550

Signatures removed for security reasons

qualityaustria
Business with Quality

CERTIFICATE

Quality Austria Training, Certification and Evaluation Ltd.
Auditor: Certified according to ISO 9001:2008

Данный Сертификат Quality Austria подтверждает применение и поддержание системы менеджмента качества в соответствии с требованиями стандарта ISO 9001:2008

ЗАО "ИИП" (ИИП) (ИИП) (ИИП), 620142, г. Екатеринбург, ул. Шерва, д. 7

Системы менеджмента качества в соответствии с требованиями стандарта ISO 9001:2008

Препарируемые и документированные процедуры и процессы менеджмента качества, обеспечивающие соответствие продукции и услуг требованиям заказчика и международным стандартам

Дополнительные данные Сертификата: Quality Austria предоставляет услуги сертификации, проведения аудитов, обучения персонала, проведения семинаров и курсов для повышения уровня качества продукции

Регистрационный №: 200903
Дата выдан сертификата: 15.12.2009 года
Валидность до: 14.12.2012 года

Выдан: 15 января 2010 года

Quality Austria Training, Certification and Evaluation Ltd.

Signatures removed for security reasons

Обзор линейки датчиков давления «СДВ»

Основные конструктивные элементы



Датчики давления «СДВ»

Малогабаритные датчики



Интеллектуальные датчики для нефтегазовой промышленности и энергетики



Преимущества малогабаритных датчиков «СДВ»



t до - 50° C

- Межповерочный интервал 5 лет;
- Все типы измеряемых давлений А, И, В, ДД, Г в широком диапазоне -0,1...+100МПа;
- RS485, CAN , 1WIRE, 4-20 мА; 0,4 ... 2 В;
- Высокая точность измерений от +/- 0,15 %;
- Исполнение без температурной погрешности;
- Многопредельное исполнение;
- Защита по электромагнитных помех;
- Размещение Ехia-зонах;
- Пылевлагозащита до IP68;
- Кислородное исполнение;
- Работа с агрессивными средами;
- Высокая надёжность;
- Широкий выбор конструктивных исполнений – по технологическому , электрическому присоединению и др.

Настройка и конфигурирование

1. Датчики с цифровыми выходными сигналами RS485, CAN – через интерфейс
2. Датчики с выходным сигналом 4-20мА – через коммуникатор ИК 4-20М



Преимущества:

- Малогабаритный корпус;
- Удобное и быстрое подключение без демонтажа корпуса датчика;
- Питание от линии 4-20;
- Яркая индикация;
- Возможности парольной защиты;
- Размещение и настройка в Ехiа зоне;
- Возможность усреднения показаний.

Режимы работы ИК 4-20М

Индикатор:

- Отображение величины измеряемого давления;
- Переключение единиц измерения кГс/ кПа, Мпа, Па, % от диапазона;
- Установка времени демпфирования;
- Установка пароля на изменение.

Коммуникатор:

- Подстройка «0» и диапазона изменения в **РУЧНОМ** или **АВТОМАТИЧЕСКОМ** режиме;
- Переключение ВПИ многопредельных датчиков давления;
- Восстановление заводских настроек.

Сигнализатор:

- Подача дискретного сигнала при достижении величины уставки.

Основные конструктивные исполнения



Универсальные датчики для промышленной техники

- Общепромышленное и Exia;
 - С низким энергопотреблением 0,02 ВА для УСПД с автономным питанием;
- Выходной сигнал 0,4-2В, (Exia) $U_p = 3...5В$.



Малогабаритные датчики разности давлений

- Общепромышленное и Exia;
- Бюджетный вариант датчиков для контроля загрязнения газовых фильтров.



Датчики серии «Коммуналец»

- Специализированные для УУТЭ;
 - Сертифицированы с тепловычислителями: ЛОГИКА, КАРАТ, ВЗЛЕТ, ТЕПЛОКОМ и др.
- 3- переключаемых ВПИ 2,5-1,6-1,0 МПа
Межповерочный интервал 5 лет

Конструктивные исполнения

Погружные гидростатические уровнемеры



Ø 34 мм. – стандарт.

Ø 20 мм. - малогабаритные зонды.

Ø 50 мм. - с открытой мембраной.

Исполнение с низким энергопотреблением.

Питьевая вода, вязкие, кристаллизующиеся, загрязненные среды, нефтепродукты (Exia).

Ёмкости, резервуары, открытые водоёмы, скважины, напорные трубопроводы в затопляемых колодцах.



Датчики с открытой мембраной Ø 20, 36, 50 мм.

- Химическая промышленность, фармацевтика;
- Пищевая промышленность

Конструктивные исполнения



Измерение высокотемпературных сред до +200°C

- Общепромышленное
- Ех1а-зоны



Датчики повышенной надежности
Для систем управления дизель-генератором.



Датчики уменьшенных габаритов
L до 50 мм.

Конструктивные исполнения

Датчики давления транспортного машиностроения



- Системы безопасности железнодорожного транспорта КЛУБ, САУТ и др.



- Системы управления двигателем внутреннего сгорания Евро-4



- Системы управления гидравлической трансмиссией дорожно-строительной техники

Применение

- ▣ Компрессорные станции
- ▣ Котельная автоматика
- ▣ Насосные станции
- ▣ Промышленная водоподготовка
- ▣ Газораспределительные сети
- ▣ Оборудование для добычи и транспортировки нефти
- ▣ Узлы учета газа и нефти
- ▣ Авиастроение
- ▣ Испытательные стенды
- ▣ Машиностроение
- ▣ Транспортное машиностроение
- ▣ Пищевая промышленность
- ▣ Гидрология
- ▣ ЖКХ
- ▣ Др.



Датчики давления «СДВ»

Малогабаритные датчики



Интеллектуальные датчики для
нефтегазовой промышленности
и энергетики



Преимущества интеллектуальных датчиков для нефтегазовой промышленности и энергетики



t до - 55° C

- Стабильность метрологических характеристик - межповерочный интервал 5 лет;
- Высокая точность измерений от 0,1 %;
- Все типы измеряемых давлений А, И, В, ДД, Г в широком диапазоне -0,1...+100МПа;
- 4-20 мА + HART+ v - стандартное исполнение;
- Удаленная настройка и сервисное обслуживание;
- Защита от электромагнитных помех;
- Взрывонепроницаемая оболочка Exd;
- Яркая светодиодная индикация;
- Пылевлагозащита до IP67;
- Высокая надёжность.

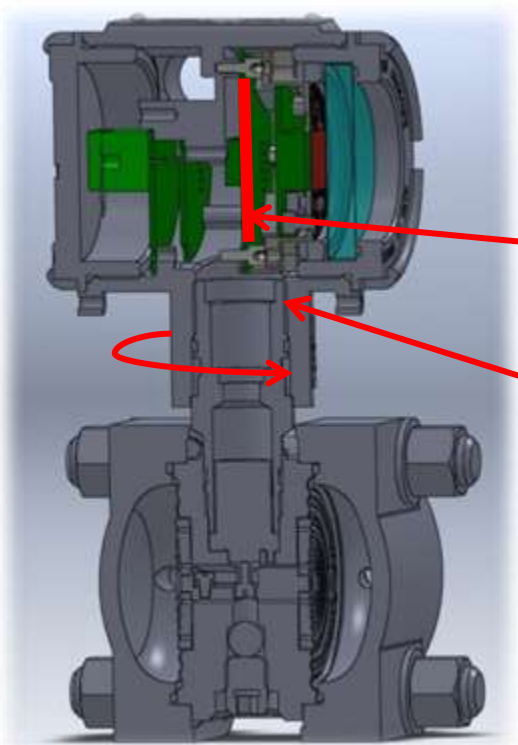
Преимущества интеллектуальных датчиков для нефтегазовой промышленности и энергетики



Блок индикации:

- Яркий светодиодный цифровой индикатор, работа индикатора при температуре до $-55\text{ }^{\circ}\text{C}$;
- Калибровка «0» и диапазона измерений;
- Переключение пределов измерения;
- Установка времени демпфирования выходного сигнала;
- Переключение единиц измерения МПа, кПа, Па, кгс/см², %;
- Установка PIN- кода на изменение параметров настройки;
- Установка датчика в любом необходимом положении;
- Восстановление заводских настроек;

ПРЕИМУЩЕСТВА ИНТЕЛЛЕКТУАЛЬНЫХ ДАТЧИКОВ ДЛЯ НЕФТЕГАЗОВОЙ ПРОМЫШЛЕННОСТИ И ЭНЕРГЕТИКИ



Корпус:

- Наружная герметичная кнопка *установки* «0» на внешней стороне корпуса;
- 2-х секционный отдельный корпус обеспечивает защиту ЭБ от попадания влаги при монтаже в полевых условиях;
- Поворот и фиксация корпуса на 180 град;
- Уменьшенные габариты корпуса по сравнению с датчиками данного класса других производителей;

Применение

- ▣ Энергетика
- ▣ Добыча нефти и газа
- ▣ Транспорт и распределение газа
- ▣ Коммерческий учет нефти и газа
- ▣ Переработка углеводородов
- ▣ Химическое производство
- ▣ Машиностроение
- ▣ И др.



КЛЮЧЕВЫЕ ПРЕИМУЩЕСТВА ДАТЧИКОВ ДАВЛЕНИЯ «СДВ» В УСЛОВИЯХ ИМПОРТОЗАМЕЩЕНИЯ

1. Собственное производство высокостабильных промышленных сенсоров



Единственное в России серийное производство сенсоров давления в промышленных масштабах

Всего выпущено более **1,5** млн. шт.

Владение сенсорными технологиями и независимость от поставки сенсоров давления из-за рубежа позволяет обеспечить:

- Надежность импортозамещения по датчикам давления;
- Надежность поставок «точно вовремя»;
- Гарантию сервиса в процессе эксплуатации.

2. Накоплен богатейший опыт разработки и производства датчиков давления

- Возможность разработки новых изделий и постановки на серийное производство по ТЗ заказчика;
- Полный цикл изготовления от разработки до сборки и настройки;
- Применение современного высокотехнологичного оборудования;
- Возможность интеграции в системы любой сложности;
- Высокое качество;
- Минимальные сроки изготовления ;
- Опыт импортозамещения.

ЕЖЕМЕСЯЧНЫЙ ВЫПУСК 5 - 8 тыс. шт.
ВОЗМОЖНОСТЬ ОПЕРАТИВНОГО
РАСШИРЕНИЯ
10 - 12 тыс. шт.



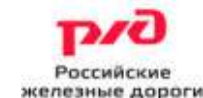
3. Опыт импортозамещения:

- **ADZ-nagano** (Германия) – датчики давления CAN, 4-20 мА
 - **WIKA** (Германия)- датчики давления 4-20 мА
 - **BD Sensors** (Германия) – погружные уровнемеры 4-20 мА
 - **Aplisens** (Польша) – датчики давления 4-20 мА, Ex
 - **Danfoss** (Дания) – датчики давления 4-20 мА
 - **E+H** (Германия) - датчики давления 4-20 мА с IP 67
 - **DRUCK** (Великобритания) – датчики давления 0,5 – 5,5В
 - **BOSCH Rexroth** (Германия) - датчики давления 0,5-5,5В
 - **SIMENS** (Германия) - датчики давления 0,5-5,5В, 4-20мА
 - **TRAFAG** (Швейцария) – датчики давления CAN
 - **Yokogawa** (Япония) – датчики давления 4-20мА+Hart , Ex
 - **Emerson –Метран** (США) - датчики давления 4-20мА+Hart , Ex
-

**Дилеры «НПК «ВИП»
более 50 компаний**



Наши заказчики и партнеры по созданию новых продуктов



Мы даем силу машинам!



ОАО «УКЗ»



Звоните сейчас:
/082-21 443-911, 288-732, 296-191

Факс для заказов:
/082-21 442-843, 442-958

Спасибо за внимание!

ЗАО «Научно-производственный
комплекс «ВИП»

г. Екатеринбург
ул. Начдива Васильева, 1/3

Телефон/факс:
+7 (343) 302-03-63, 302-03-53

Веб-сайт: www.zaovip.ru
