

Соответствие теплосчетчиков ТЗ4 от ЗАО «ТЕРМОТРОНИК» требованиям Правил коммерческого учета тепловой энергии, теплоносителя



ЗАО «ТЕРМОТРОНИК»
Санкт-Петербург, ул. Ворошилова, д.2

Сайт: www.termotronic.ru
Отдел технической поддержки:
e-mail: support@termotronic.ru
тел.: 8-800-333-10-34

Теплосчетчики Т34

Теплосчетчики Т34 являются комбинированными средствами измерений, состоящими из функциональных блоков – средств измерений утвержденного типа: тепловычислителя ТВ7, преобразователей расхода (расходомеров, счетчиков), термопреобразователей сопротивления и их комплектов, преобразователей давления.

Термопреобразователи
сопротивления
и их комплекты



Тепловычислитель
ТВ7

+



Расходомеры-
счетчики

+



+



Преобразователи
давления

=



ОКП 42 1894

ТЕПЛОСЧЕТЧИК Т34

Модель Т34— _____

Заводской № _____

ПАСПОРТ

ТРОН.407290.002 ПС



ЗАО «ТЕРМОТРОНИК»

Паспорт на ТС

Критерии оценки соответствия приборов учета требованиям ПКУ и МКУ

- 1) Метрологические и эксплуатационные характеристики.
- 2) Перечень измеряемых и архивируемых параметров.
- 3) Параметры архивов. Наличие фискального архива.
- 4) Защита от несанкционированного вмешательства.
- 5) Реализация схем измерения параметров теплоносителя и формул расчета тепловой энергии.
- 6) Типы нештатных ситуаций (НС) и особенности работы в НС.
- 7) Алгоритм определения утечки теплоносителя.
- 8) Наличие 2-х настроечных баз данных для работы в летний и зимний режимах работы.
- 9) Учет и использование значения температуры холодной воды.
- 10) Дополнительные требования.

Метрологические и эксплуатационные характеристики теплосчетчиков

Параметр	Значения
Класс теплосчетчика по ГОСТ Р ЕН 1434-1-2011 (МКУ п. 115)	класс 2 у потребителя класс 1 на источнике
Δt_{min} (МКУ п. 115 а)	3 °С
Относительная погрешность датчиков расхода и водосчетчиков (E_f) (МКУ п.115 б), МКУ п. 119)	$E_f = \pm(2 + 0,02G_{max}/G)$, но не более $\pm 5\%$ (класс 2), $E_f = \pm(1 + 0,01G_{max}/G)$, но не более $\pm 3,5\%$ (класс 1)
Динамический диапазон датчиков расхода (МКУ п.114 б)	$G_{max}/G_{min} \geq 50$
Приведенная погрешность ДД (МКУ п. 120)	не более $\pm 2\%$ (для воды)
Погрешность регистрации времени (МКУ п.121)	не более $\pm 0,05\%$
Температура теплоносителя (МКУ п. 114 а)	в соответствии с ТЗ на установку теплосчетчика
Максимальное давление теплоносителя (МКУ п. 114 в)	не менее 1,6 МПа

Перечень измеряемых и архивируемых параметров

ПКУ пп. 95, 97, 98, 99, 100:

В целях коммерческого учета тепловой энергии, теплоносителя и контроля качества теплоснабжения осуществляется измерение:

а) Траб и Тнс	б) P1 и P2	в) t1 и t2	г) M1 и M2	д) Мотопл, Мгвс, Мтах	е) Мп
---------------	------------	------------	------------	-----------------------	-------

Пример отчета о теплоснабжении вычислителя ТВ7

ВЕДОМОСТЬ УЧЕТА ТЕПЛОВОЙ ЭНЕРГИИ И ТЕПЛОНОСИТЕЛЯ СИСТЕМЫ ЦО С 15.05.14 ПО 19.05.14													
Тепловычислитель: ТВ7-03 сер.номер 13006105, БД=1, ТВ1, СИ=6, КТЗ=0, ФРТ=0 КСН=0x12FF													
Дата	Qтв	M1	M2	dM+	dM-	t1	t2	dt	P1	P2	ВНР	ВОС	
	Гкал	т	т	т	т	°С	°С	°С	кгс/см2	кгс/см2	ч	ч	
15.05.2014	0,394	14,442 !	14,31 !	0,132	0	67,97	40,76	27,21	8	4	9	1	

МКУ п. 123:

В архиве теплосчетчика должны накапливаться следующие интервалы времени:

а) Траб, ч;	б) T _{MIN} , ч;	в) T _{MAX} , ч;
г) TΔt, ч;	д) T _Ф , ч;	е) T _{Эп} , ч.



Параметры архивов

МКУ п. 124. Теплосчетчики должны регистрировать и хранить значения тепловой энергии и всех параметров с *фиксацией их на начало и окончание отчетного периода и результата за отчетный период.*

МКУ п. 128. Емкость архива теплосчетчика должна быть не менее: *часового - 60 суток; суточного – 6 месяцев, месячного (итоговые значения) - 3 года.*

При отключении электропитания данные в архиве теплосчетчика должны сохраняться *не менее одного года.*

Количество записей в архиве диагностической информации, должно быть *не менее 256.*

ПКУ п. 37. Вычислитель теплосчетчика должен иметь *нестираемый архив, в который заносятся основные технические характеристики и настроечные коэффициенты прибора. Любые изменения должны фиксироваться в архиве.*

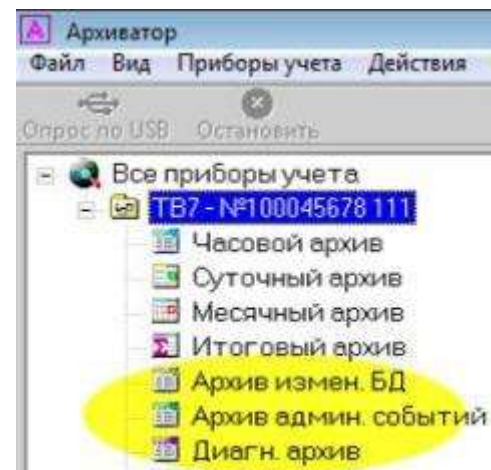
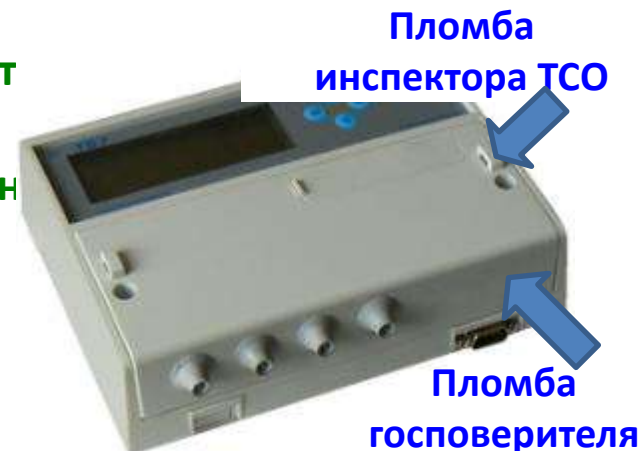
ГЛУБИНА АРХИВОВ ТВ7						
Результаты за отчетный период			Результат на окончание отчетного периода	Диагностический		
часовой	суточный	месячный	итоговый	Измен. БД	Событий	Диагност.
1440 (60 суток)	180	48	180	765		

Защита от несанкционированного вмешательства

ПКУ п. 35. Конструкция теплосчетчиков и приборов учет входящих в состав теплосчетчиков, обеспечивает ограничение доступа к их частям в целях предотвращения несанкционированной настройки и вмешательства, которые могут привести к искажению результатов измерений.

ПКУ п. 37. Вычислитель теплосчетчика должен иметь нестираемый архив, в который заносятся основные технические характеристики и настроечные коэффициенты прибора. Данные архива выводятся на дисплей прибора и (или) компьютер. Настроечные коэффициенты заносятся в паспорт прибора. *Любые изменения должны фиксироваться в архиве.*

МКУ п. 128. Количество записей в архиве диагностической информации, должно быть *не менее 256.*



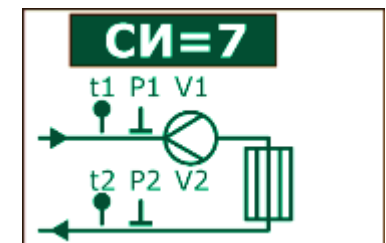
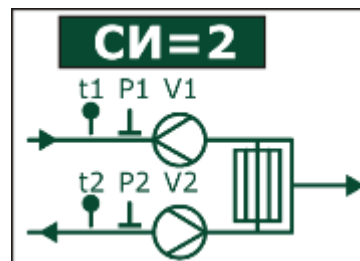
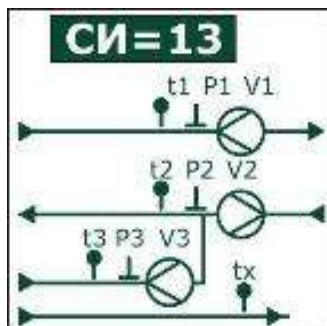
Фиксация всех действий и событий в нестираемых фискальных архивах

Схемы измерений и формулы расчета тепловой энергии в штатном режиме

Методика содержит принципиальные схемы размещения точек измерения и формулы расчета тепловой энергии для водяных систем теплоснабжения:

- на источниках тепловой энергии (МКУ пп. 13 и 14);
- на границе смежных тепловых сетей и на перемычках (МКУ пп. 24, 26, 27);
- в закрытых системах теплоснабжения на тепловых пунктах (ЦТП, ИТП) (МКУ пп.29, 33, 34, 35);
- в открытых системах теплоснабжения (МКУ пп. 38, 39, 40);
- на стороне потребителя при подключении через ЦТП (МКУ пп. 42, 46, 47, 48)

Тепловычислитель ТВ7 позволяет полностью реализовать все предлагаемые МКУ схемы и формулы расчета благодаря 14 предустановленным схем измерений и 10 расчетных формул.



Типы нештатных ситуаций

ПКУ п. 122, МКУ п. 56. К нештатным ситуациям относятся:

- а) работа теплосчетчика при расходах теплоносителя ниже минимального или выше максимального нормированных пределов расходомера (T_{MIN} T_{MAX});
- б) работа теплосчетчика при разности температур теплоносителя ниже минимального нормированного значения ($T_{\Delta t}$);
- в) функциональный отказ любого из приборов системы теплоснабжения (T_{ϕ});
- г) изменение направления потока теплоносителя, если в теплосчетчик специально не заложена такая функция;
- д) отсутствие электропитания теплосчетчика ($T_{эл}$);
- е) отсутствие теплоносителя, если функция определения нештатной ситуации заложена в теплосчетчик.

Примечание:

Отсутствие результатов измерения давления в системах водяного теплоснабжения и ГВС не является нештатной ситуацией для измерения тепловой энергии и теплоносителя (**МКУ п. 120**).

Алгоритмы обработки НС

МКУ п. 58. При работе теплосчетчика в период T_{MIN} и T_{MAX} счет тепловой энергии *должен продолжаться*, а время T_{MIN} и T_{MAX} фиксироваться в архиве теплосчетчика.

МКУ п. 125. В период ($T_{\text{ЭП}}$), ($T_{\text{Ф}}$), ($T_{\Delta t}$) счет тепловой энергии *должен останавливаться*, текущие параметры фиксироваться в архиве теплосчетчика.

Пример отчета о теплоснабжении вычислителя ТВ7

ВЕДОМОСТЬ УЧЕТА ТЕПЛОВОЙ ЭНЕРГИИ И ТЕПЛОНОСИТЕЛЯ СИСТЕМЫ ЦО С 15.05.14 ПО 19.05.14												
Тепловычислитель:ТВ7-03 сер.номер 13006105, БД=1, ТВ1, СИ=6, КТЗ=0, ФРТ=0 КСН=0x12FF												
Дата	Q _{тв}	M1		M2		dM+	dM-	t1	t2	dt	ВНП	ВОС
	Гкал	т		т		т	т	°С	°С	°С	ч	ч
15.05.2014	0,394	14,442	!	14,31	!	0,132	0	67,97	40,76	27,21	23	1
...
19.05.2014	0,679	33,601	<	33,256		0,344	0	66	45,87	20,13	24	0

Алгоритм определения утечки теплоносителя

МКУ п. 92: «Величина утечки теплоносителя (M_y) в закрытой системе теплоснабжения ... определяется по показаниям водосчетчика (M_{Γ}).

В случае отсутствия водосчетчика подпитки расчет величины утечки теплоносителя ... (M_y) производить по формуле: $M_y = M1 - M2$, т, (10.5)

В случае если $M1 > M2$, а $M1 - M2$ больше суммы модулей абсолютных погрешностей измерения массы теплоносителя в прямом и обратном трубопроводах, то величина утечки теплоносителя ... равняется разнице абсолютных значений $M1$ и $M2$ без учета погрешностей.

Если $M1 > M2$ или $M2 > M1$, но $|M1 - M2|$ меньше суммы модулей абсолютных погрешностей измерения массы теплоносителя величина утечки (подмеса) считается равной нулю.

В случае если $M2 > M1$ и $M2 - M1$ больше суммы абсолютных погрешностей измерения массы теплоносителя в прямом и обратном трубопроводах, Количество тепловой энергии, теплоносителя за этот период определяется расчетным путем».

Иллюстрация алгоритма контроля утечек вычислителем ТВ7

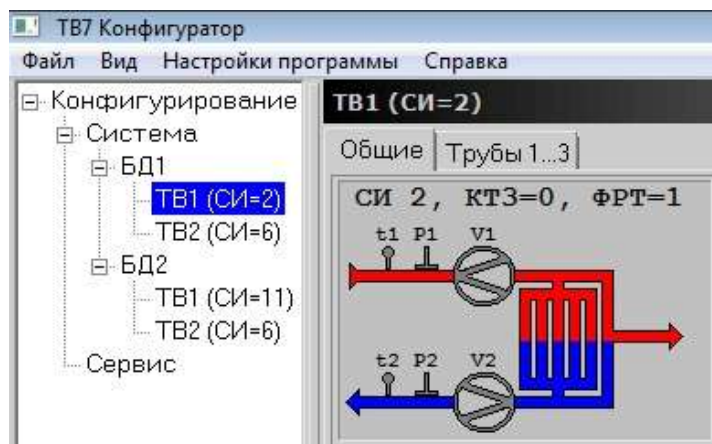


Где $НБ = dM_{\max}(M1 + M2)/100$
 dM_{\max} - сумма модулей относительных погрешностей измерения массы $M1$ и $M2$

Наличие 2-х настроечных БД для работы в летний и зимний режимах работы

ПКУ п. 44: Проект узла учета содержит:

е) настроечную базу данных, вводимую в тепловычислитель (в том числе при переходе на летний и зимний режимы работы).



Тепловычислитель ТВ7 имеет 2 настроечных базы данных (БД1 и БД2), рассчитанных на работу в зимний и летний периоды.

Способы переключения БД:

- вручную с клавиатуры
- автоматически по дате
- удаленно по интерфейсу

ОТЧЕТ О НАСТРОЙКАХ ТЕПЛОУЧИСЛИТЕЛЯ ТВ7
 Модель ТВ7-04 Заводской номер 000000
 Контрольная сумма настроек КСН=3Г85
 Дата формирования 26.11.2014 13:25:51
 Общие

Идентификация	Сетевой адрес:	0
	Код организации:	012345678
	Договор:	876543210
Системные	Час отчета:	23
	Дата отчета:	25
	Система единиц:	МКС
	Термопреобр.:	100П
Управление БД	Использование БД2:	Да
	Способ изм. акт. БД:	Вручную
	С клав.:	С Доступом
	С ПК.:	С паролем

Настройки БД1

Параметр:	Тепловой ввод 1	Тепловой ввод 2
СИ:	6	7
КТЗ:	0	0
ФРТ:	1	0

Настройки БД2

Параметр:	Тепловой ввод 1	Тепловой ввод 2
СИ:	11	7
КТЗ:	0	0
ФРТ:	6	0
Контр. в:	С подет.	С подет.
Контр. dt:	---	Без подет.
Исп. тк:	Догов.	---
tхд (°С):	4.0	---

Учет и использование значения температуры холодной воды

ПКУ п. 112. ... допускается введение температуры холодной воды в вычислитель *в виде константы* с периодическим пересчетом количества потребленной тепловой энергии с учетом фактической температуры холодной воды. *Допускается введение нулевого значения температуры холодной воды* в течение всего года.

МКУ п.9. При расчете количества тепловой энергии с использованием значений энтальпии холодной воды (далее - $h_{ХВ}$) (кроме источников тепловой энергии) *допускается принимать $h_{ХВ} = 0$ ккал/кг* в соответствии с пунктом 112 ...

МКУ п.48. Количество тепловой энергии, потребленное системой горячего водоснабжения (QГВС), рассчитывается по формуле (5.11), где: $h_{ХВ}$ - *удельная энтальпия холодной воды на ЦТП, ккал/кг*

Тепловычислитель ТВ7 позволяет:

измерять температуру холодной воды при установке на источнике тепловой энергии и на ЦТП (параметр настройки: *Исп.tx=Изм. на X3* или *Исп.tx=Изм. на X4*)

использовать для расчетов энтальпии холодной воды константных значений температуры и давления (параметры настройки: *txd* и *Pxd*)

использовать для расчетов энергии нулевого значения энтальпии холодной воды (параметр настройки: *Исп.tx=Нет (hx=0)*)

Дополнительные требования

ПКУ п.36. В теплосчетчиках *допускается коррекция внутренних часов вычислителя без вскрытия пломб.*

Тепловычислитель ТВ7 допускает коррекцию текущего времени в пределах ± 15 минут в период времени с 20 до 40 мин текущего часа. Способы коррекции:

1) вручную с клавиатуры; 2) автоматически по интерфейсу

ПКУ п.34. Теплосчетчики *снабжаются стандартными промышленными протоколами* и могут быть снабжены интерфейсами, позволяющими организовать дистанционный сбор данных в автоматическом (автоматизированном) режиме.

Тепловычислитель ТВ7 имеет интерфейсы:

1) USB; 2) RS232; 3) Ethernet.

МКУ п.20. *Расчет средневзвешенных температур осуществляется по формуле:*

$$\text{---} \left(\text{---} \right) ^\circ\text{C}, (3.9)$$

Тепловычислитель ТВ7 на основании параметров входных сигналов производит расчет средневзвешенных часовые, суточных и месячных архивных показаний температуры.

Соответствие характеристик теплосчетчика ТЗ4 требованиям ПКУ и МКУ

	Критерий	
1	Метрологические и эксплуатационные характеристики	✓
2	Измеряемые и архивируемые параметры	✓
3	Параметры архивов	✓
5	Защита от несанкционированного вмешательства	✓
4	Наличие нестираемого фискального архива	✓
6	Реализация схем измерения параметров теплоносителя и формул расчета тепловой энергии	✓
7	Фиксация НС и алгоритм работы при НС	✓
8	Алгоритм определения утечки теплоносителя	✓
9	Наличие 2-х настроечных баз данных для работы в летний и зимний режимах работы	✓
10	Учет и использование значения температуры холодной воды	✓
11	Возможность коррекции внутренних часов вычислителя	✓
12	Наличие интерфейсов для считывания данных	✓

Удобство использования ТВ7

Стремление к полному удовлетворению требованиям ПКУ и МКУ усложняет алгоритм функционирования теплосчетчика. Увеличивается количество настроечных параметров, способы обработки НС становятся менее прозрачными, увеличивается количество ошибок со стороны пользователей.

В вычислителе ТВ7 оптимальным образом сочетается количество настроечных параметров и интуитивность пользовательского интерфейса.

Благодаря программе «ТВ7 Конфигуратор» настройка вычислителя сводится к выбору мнемосхемы УУТЭ, соответствующей принципиальной схеме размещения точек измерений, приведенной в Методике.

