



Системы поквартирного учета с применением беспроводной сети LoRaWAN

Докладчик: начальник службы технической поддержки
Дмитриев Г. А.



Предложение НПО КАРАТ

Вычислители, Измерительные комплексы

KARAT-307
KARAT-308



KARAT-306



ЭЛЬФ



KARAT-Компакт



Квартирные теплосчетчики



Ультразвуковые расходомеры KARAT-520, KARAT-PC



Расходомеры- счетчики

Электромагнитные
расходомеры
KARAT-551



Продукция НПО КАРАТ для учета энергоресурсов

Контроллеры
Mbus 10 и Mbus 50



Коммуникатор
GSM/ GPRS
KARAT-902



Конвертеры
интерфейса
KARAT-910



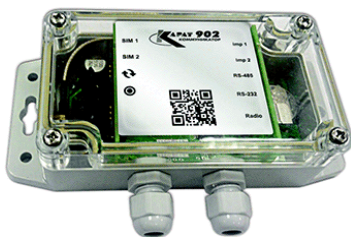
Коммуникационное оборудование

Модули KARAT-929LW
и KARAT-927LW для
сети LoRaWAN.



Технологии диспетчеризации КАРАТ

Коммуникационное оборудование производства НПО КАРАТ



Коммуникатор КАРАТ-902

сбор данных от подключённых к коммуникатору внешних устройств (подключаются по интерфейсам RS-232, RS-485 или радио) и передача данных в сетях GSM/GPRS с использованием технологий CSD, GPRS, SMS



Конвертер интерфейса КАРАТ-910

подключение любых устройств с интерфейсом RS-232, RS-485 или радиоинтерфейсом к Ethernet сетям



Контроллеры КАРАТ-911-MBUS10 и КАРАТ-912-MBUS50

Объединение в сеть устройств с интерфейсом M-bus (10 / 50 шт.) с последующей передачей данных по интерфейсу RS-232

Приборы для поквартирного учета

1 вариант. Теплосчетчики КАРАТ-Компакт



Проводной интерфейс связи M-Bus

Два импульсных входа

Коаксиальный преобразователь расхода



Проводной интерфейс связи M-Bus

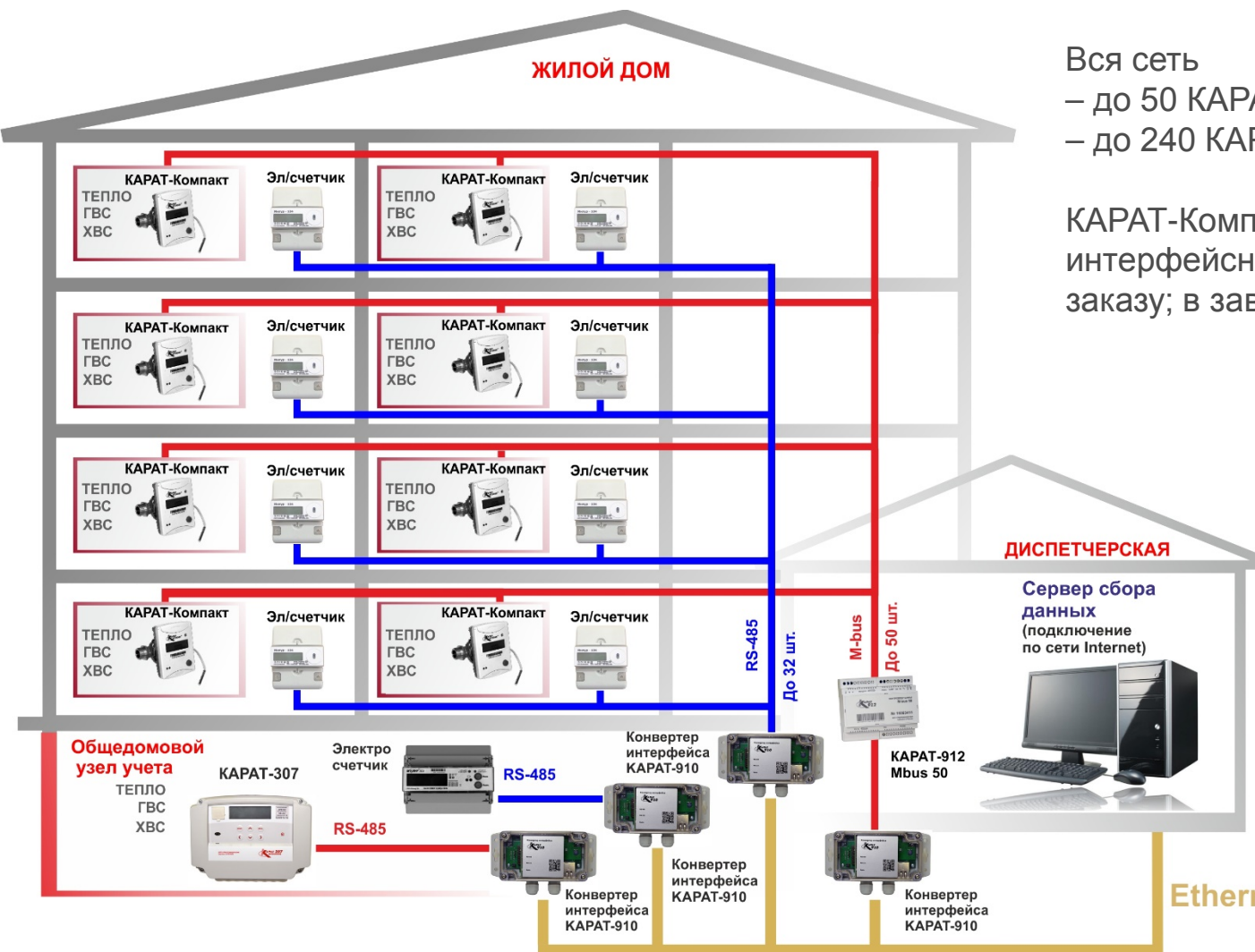
Интерфейс передачи данных через сеть LoRaWAN

Три импульсных входа

Ультразвуковой преобразователь расхода

Технологии диспетчеризации KARAT-Line

Система диспетчеризации по физическим линиям связи KARAT-Line-Mbus.



Вся сеть

- до 50 KARAT-Компакт-201,
- до 240 KARAT-Компакт2-213

КАРАТ-Компакт оснащены интерфейсными модулями M-bus (по заказу; в заводских условиях).

К контроллеру KARAT-912-Mbus 50 - может подключаться до 50 устройств

Конвертер KARAT-910 – до 32 подключаемых устройств по линии RS-485

Приборы для поквартирного учета

2 вариант. Вычислители ЭЛЬФ и КАРАТ-306



Вычислители КАРАТ-306 и ЭЛЬФ отличаются между собой структурой и объемом архивов

Разветвленная структура архивов ЭЛЬФ и КАРАТ-306 обеспечит Вас информацией не только помесячного, посуточного, почасового потреблении тепловой энергии, объема (массы) теплоносителя, но и его температуры

Настройка на схему теплоснабжения производится с помощью набора типовых схем

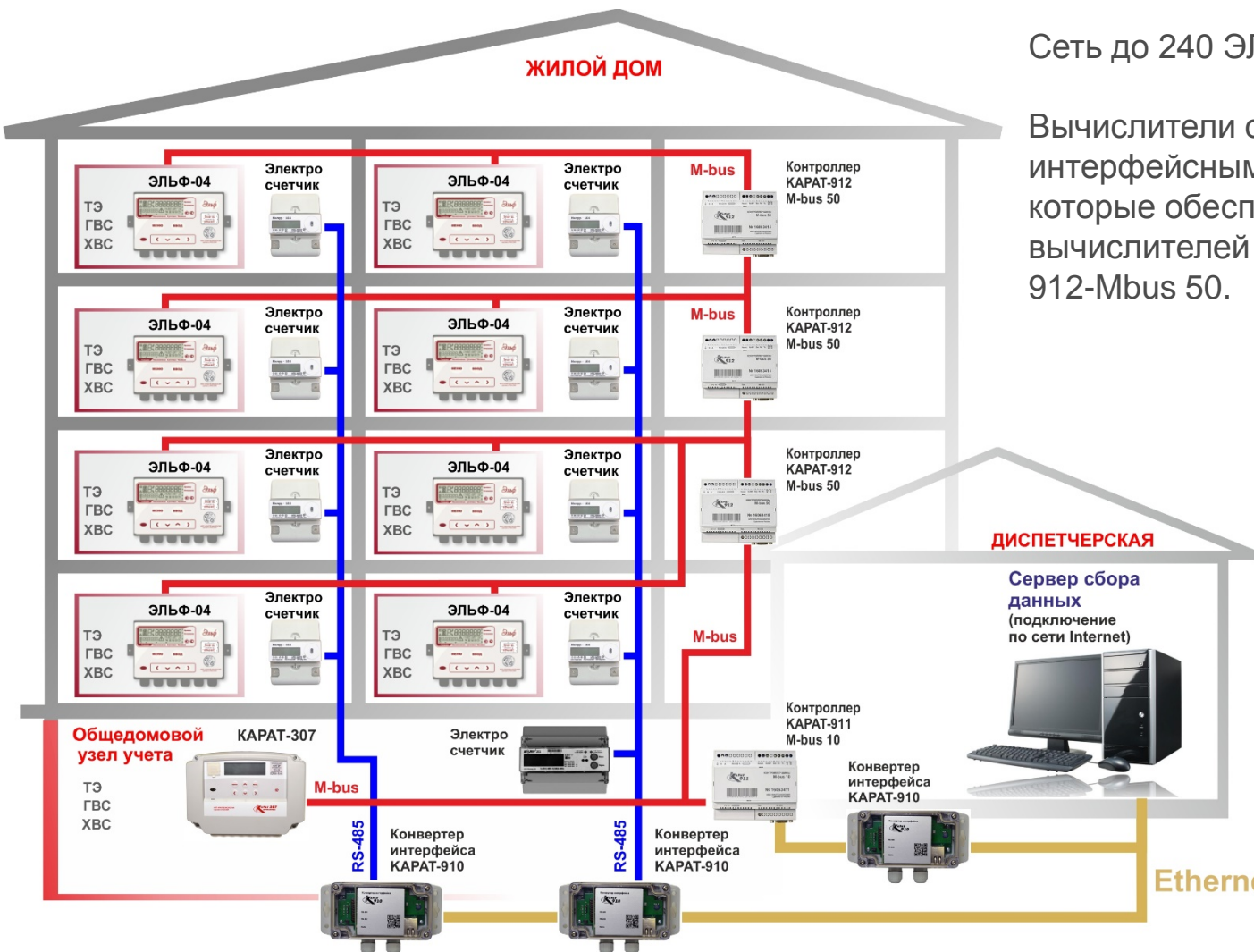
Возможность учета давления.

Разнообразные коммуникационные возможности:
M-bus, RS-232, RS-485, Радио

Высокая скорость опроса приборов в распределенных сетях.

Технологии диспетчеризации KARAT-Line

Система диспетчеризации по физическим линиям связи KARAT-Line-Mbus.



Сеть до 240 ЭЛЬФ или KARAT-306

Вычислители оснащены встраиваемыми интерфейсными модулями M-bus, которые обеспечивают связь вычислителей с Контроллерами KARAT-912-Mbus 50.

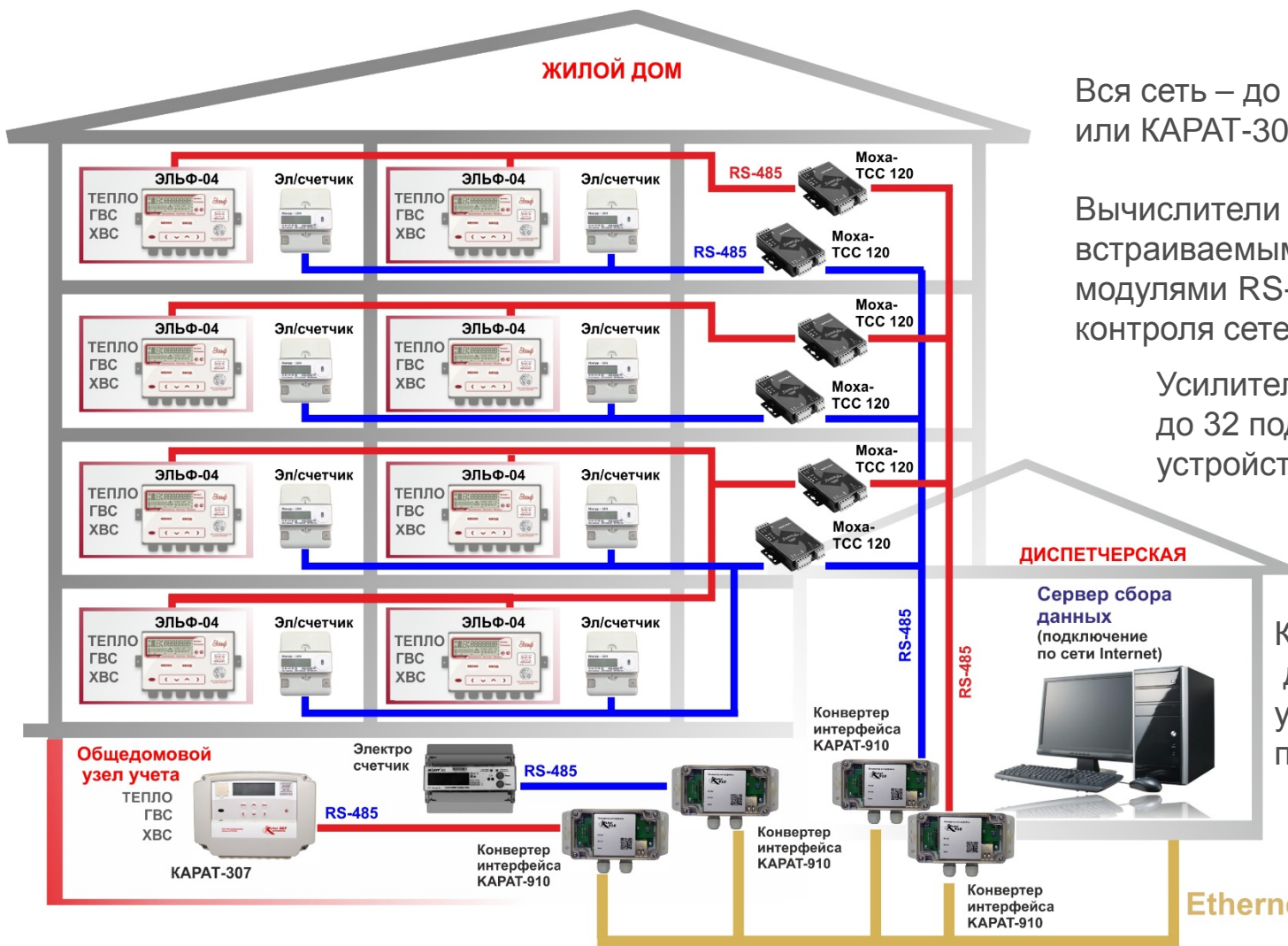
К контроллеру KARAT-912-Mbus 50 - может подключаться до 50 устройств

Конвертер KARAT-910 – до 32 подключаемых устройств по линии RS-485 или 1 устройство по линии RS-232

Ethernet

Технологии диспетчеризации KARAT-Line

Система диспетчеризации по физическим линиям связи KARAT-Line-RS485.



Вся сеть – до 240 ЭльФ или КАРАТ-306

Вычислители оснащены встраиваемыми интерфейсными модулями RS-485 и модулями контроля сетевого питания.

Усилитель МОХА ТСС120 - до 32 подключаемых устройств по RS-485

Конвертер КАРАТ-910 – до 32 подключаемых устройств по RS-485



Радиосбор

Альтернатива проводным каналам связи, Ethernet и GSM решениям - радиоканал.

Диапазон 868 МГц – не лицензируемый радиодиапазон при соблюдении ограничений по мощности и диапазону излучаемых частот.

КАРАТ предлагает два решения:

- Радио малого радиуса действия**
- Сеть LoRaWAN**

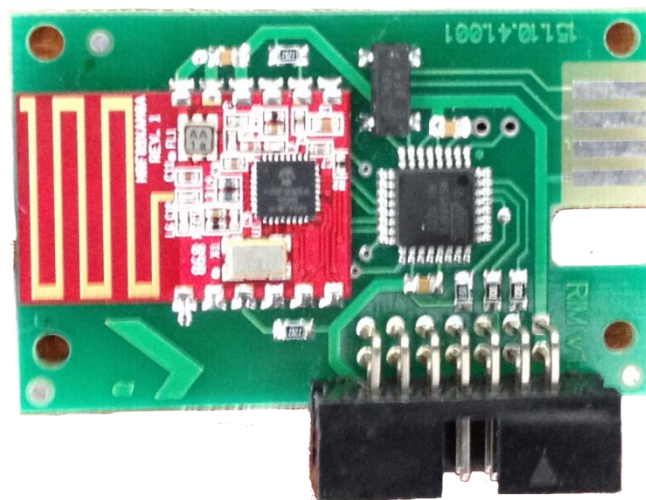
Радио малого радиуса действия на базе устройств:

КАРАТ-929 (модуль для вычислителей КАРАТ)

КАРАТ-920 (USB радиосчитыватель)

КАРАТ-902 (контроллер GSM)

КАРАТ-910 (Ethernet преобразователь).



Автоматизированный поквартирный учет тепла и воды

Система диспетчеризации по беспроводным каналам связи КАРАТ - Радио.

жилой дом



Общедомовой
узел учета
ТЭ ГВС ХВС



ДИСПЕТЧЕРСКАЯ



Сервер сбора
данных

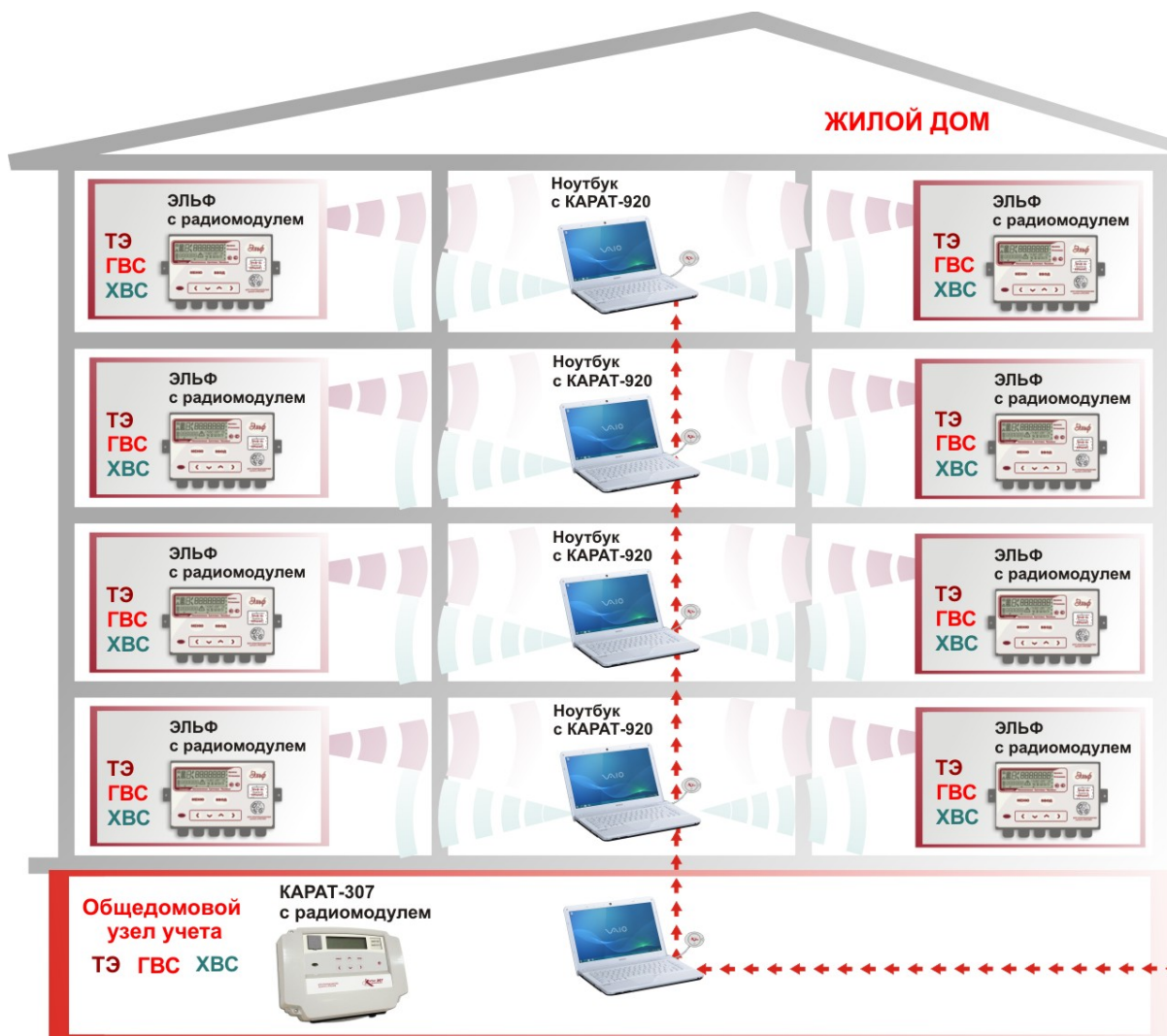


Вычислители ЭЛЬФ оснащены встраиваемыми радиомодулями КАРАТ-929, которые обеспечивают связь по радиоканалу вычислителей ЭЛЬФ с Коммуникаторами КАРАТ-902

Коммуникатор КАРАТ-902 обеспечивает передачу данных полученных с приборов по каналам сети GSM/ GPRS на сервер

Автоматизированный поквартирный учет тепла и воды

Система диспетчеризации по беспроводным каналам связи КАРАТ - Радио.



жилой дом

Беспроводная связь от квартиры до подъезда,
далее - поэтажный сбор данных

Вычислители ЭльФ оснащены встраиваемыми радиомодулями КАРАТ-929

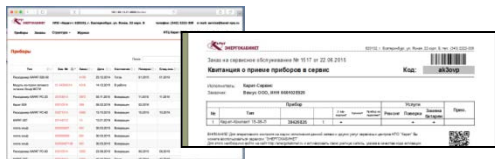
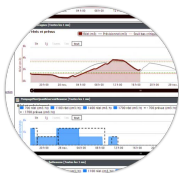
Радиомодули КАРАТ-929 обеспечивают связь по радиоканалу вычислителей ЭльФ с ноутбуком, оснащенным радиоадаптером USB – КАРАТ-920





Радиоканал. Сеть LoRaWAN

Энергокабинет



Шифрование AES



Sensor provisioning & management

Платформа IIoT (PaaS)



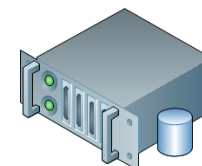
Graphical analytics tools



Big Data storage infrastructure



REST API for Application Development

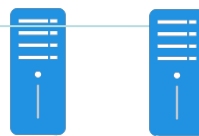


ЦОД

Сервер коммуникаций

Радиосеть LoRaWAN

Сервера сети:
-агрегация данных
-радиокодирование



Управление сетью (OSS/BSS)



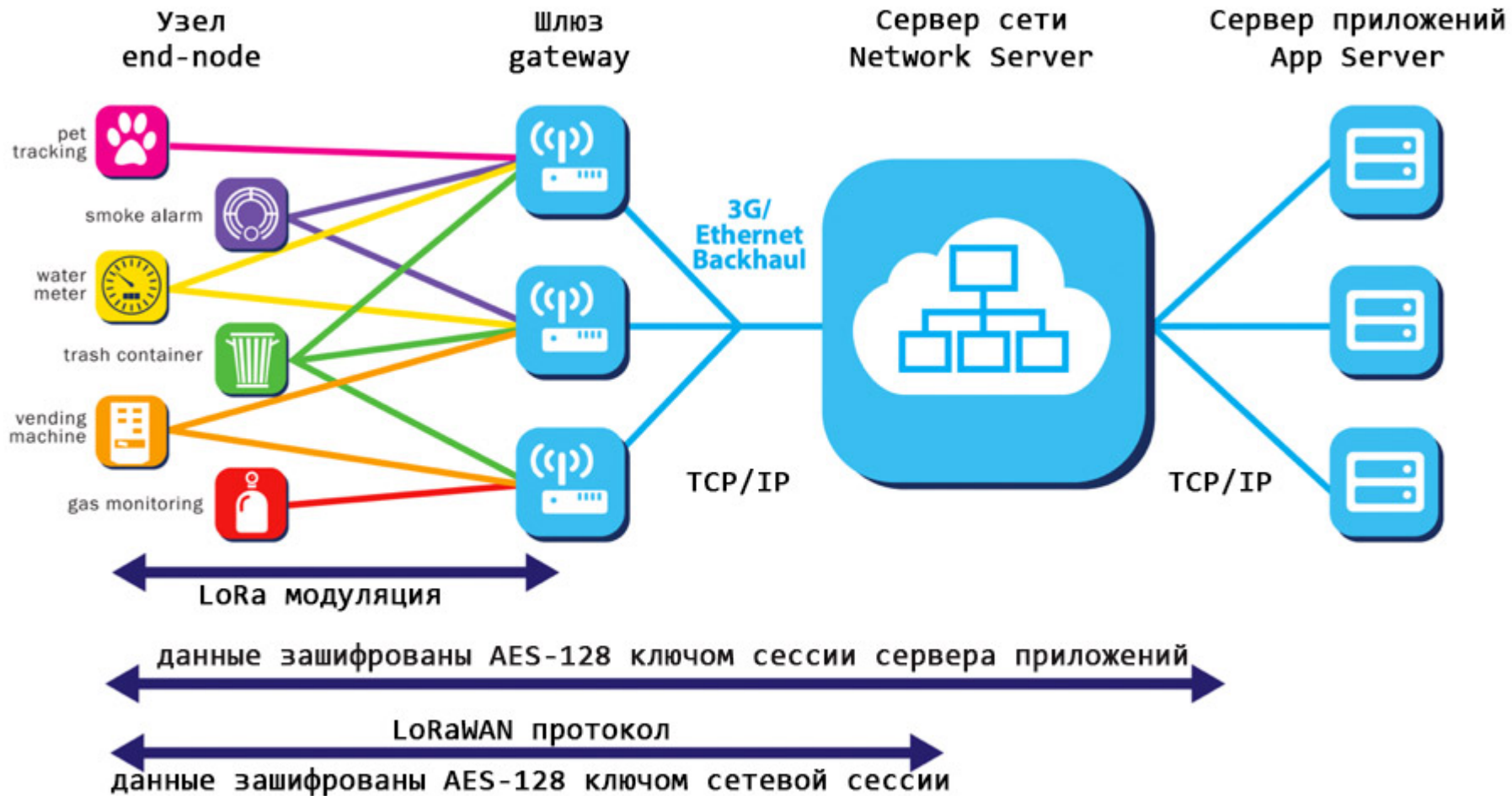
Базовые станции



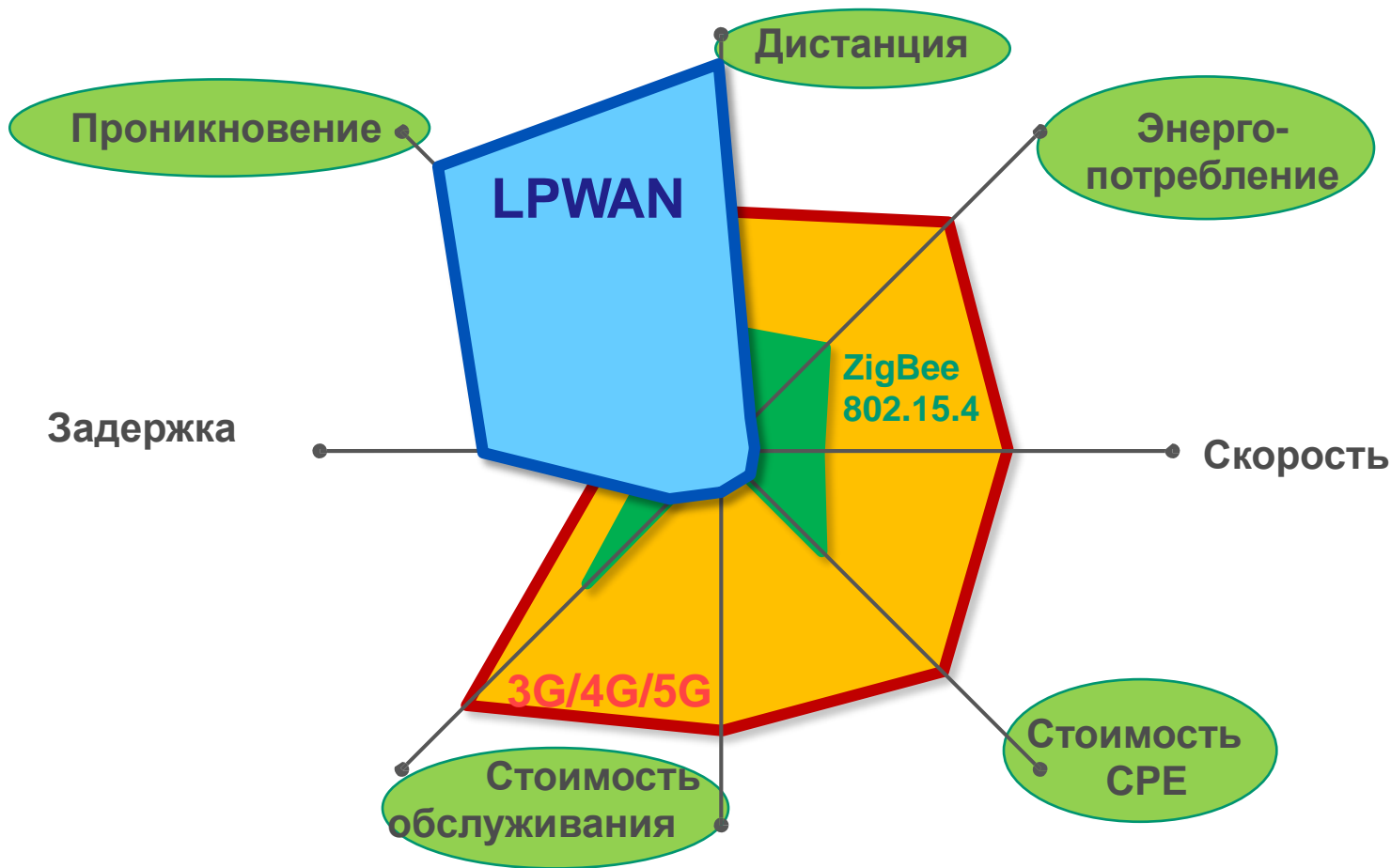
Приборы и датчики



Радиоканал. Сеть LoRaWAN

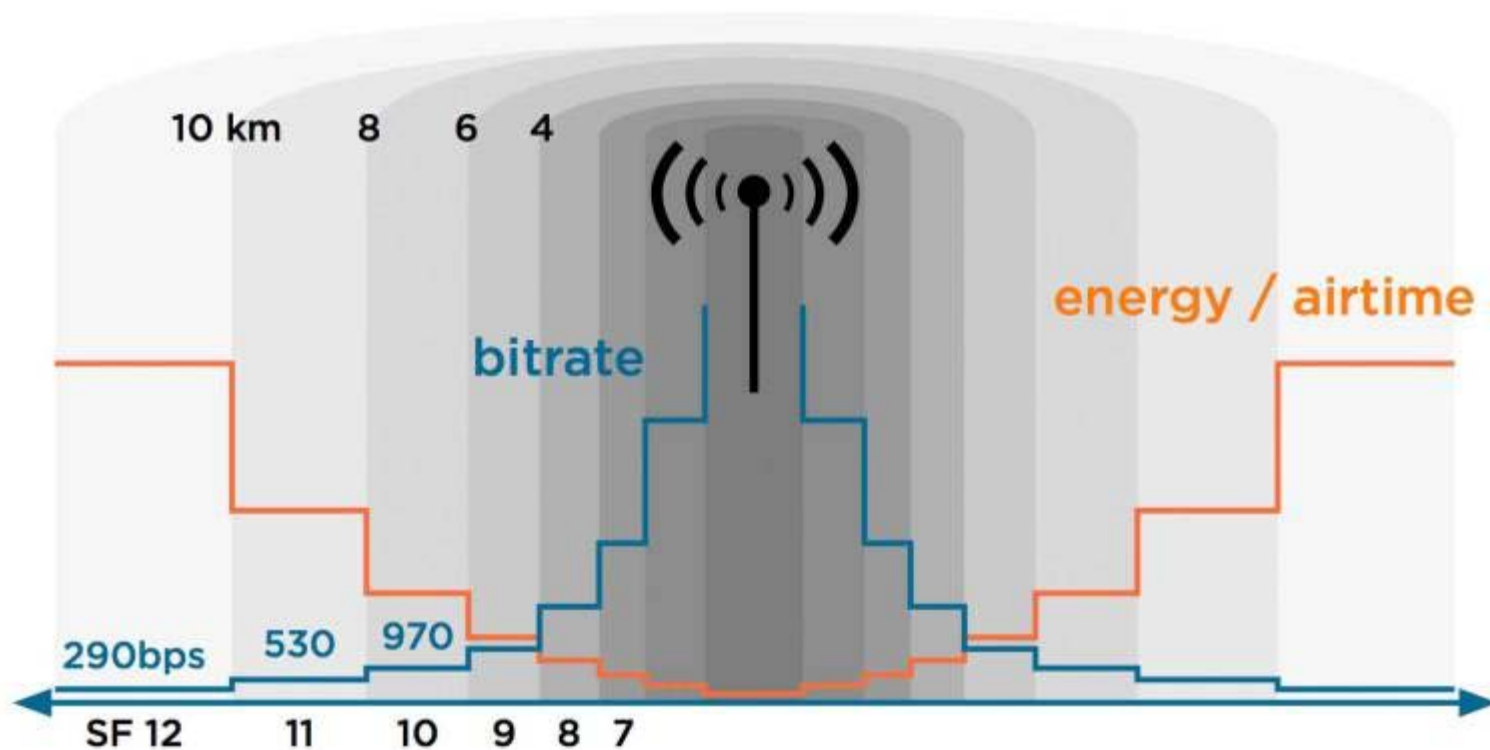


Радиоканал. Сеть LoRaWAN



Радиоканал. Сеть LoRaWAN

Адаптивная скорость передачи данных ADR (Adaptive Data Rate) в LoRaWAN сетях



Радиоканал. Сеть LoRaWAN

Диапазон частот 125 kHz / SF12

Тип	Улица (m)	Помещения (m)	Подвалы и пр. (m)
Село	10 000	4 600	3 300
Пригород	4 000	2 000	1 300
Город	2 500	1 000	700
Плотная застройка	2 000	600	500

Важно: данные параметры ориентировочны. Реальные результаты зависят от конкретной радиообстановки на территории

Assumptions:

- SF12 / 125 kHz
- Antenna height : 30m – Gain : 3dBi
- End-device antenna height: 1,5m
- Applicable regulatory rules : EU 868 MHz



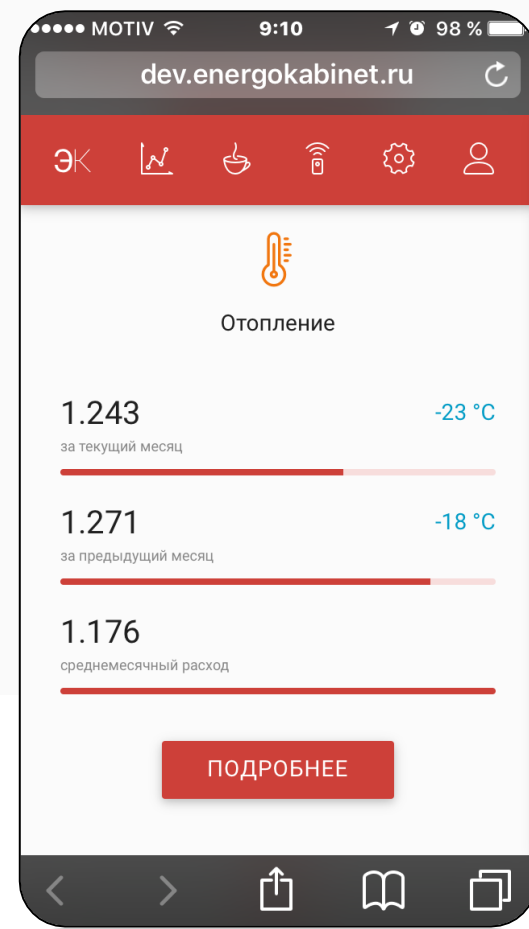
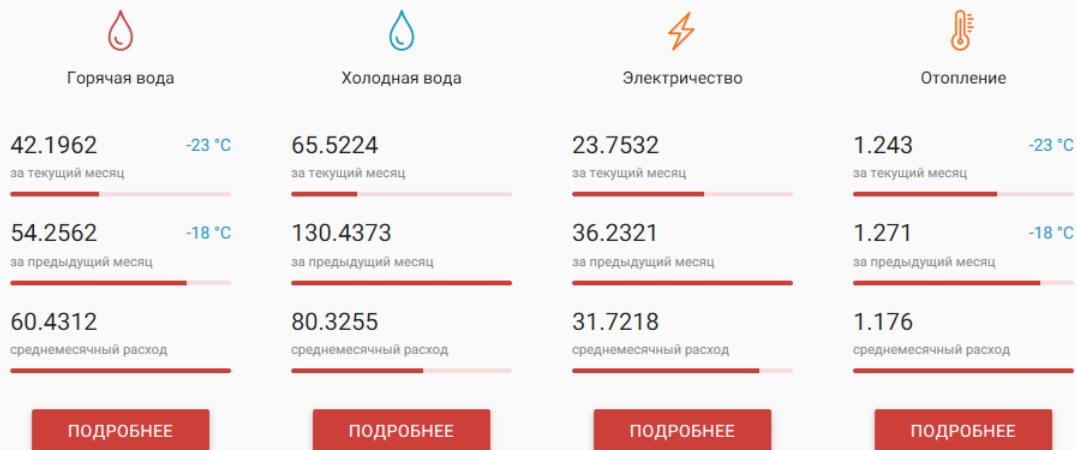
Радиоканал. Сеть LoRaWAN

Для реализации каналов связи в сети LoRaWAN предусмотрены следующие решения:

- **Модуль KARAT-929LW. Модуль для вычислителей ЭЛЬФ, KARAT-306, KARAT-307, KARAT-308**
- **Модуль KARAT-927LW. Модуль связи для теплосчетчика KARAT-213. Может быть использован как самостоятельное устройство – квартирный счетчик импульсов (2 входа)**



Энергокабинет. Система сбора данных





СПАСИБО ЗА ВНИМАНИЕ !