



БИТП КАРАТ: Новый тепловыделитель в старом доме



Докладчик: Ямалетдинов Марат Назипович

Главный инженер проекта ИТЦ «Карат»

БИТП КАРАТ: Новый тепловычислитель в старом доме

Тепловой пункт предназначен для присоединения к тепловой сети систем теплоснабжения (отопление, ГВС, вентиляция), автоматического управления и обеспечения режимов теплоснабжения здания, а также учета потребления тепловой энергии и теплоносителя.

БИТП – это совокупность оборудования и трубопроводов индивидуального теплового пункта для потребителя тепловой энергии, выполненная в модульном исполнении в заводских условиях.

БИТП состоит из нескольких технологических модулей-узлов, которые можно разделить по своему функциональному назначению.



ГО – теплоснабжение; ГВС – горячее водоснабжение; СО – система отопления; СВ – система вентиляции

БИТП КАРАТ: Новый тепловыделитель в старом доме

До реконструкции

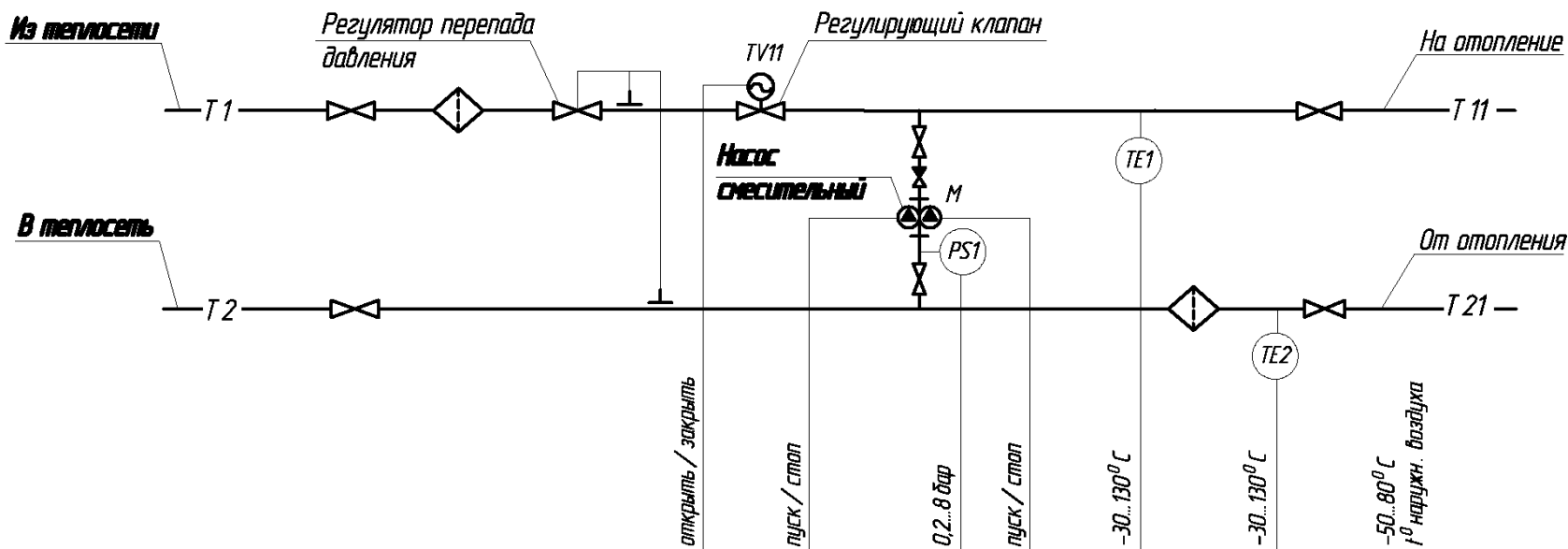


После реконструкции



БИТП КАРАТ: Новый теплопункт в старом доме

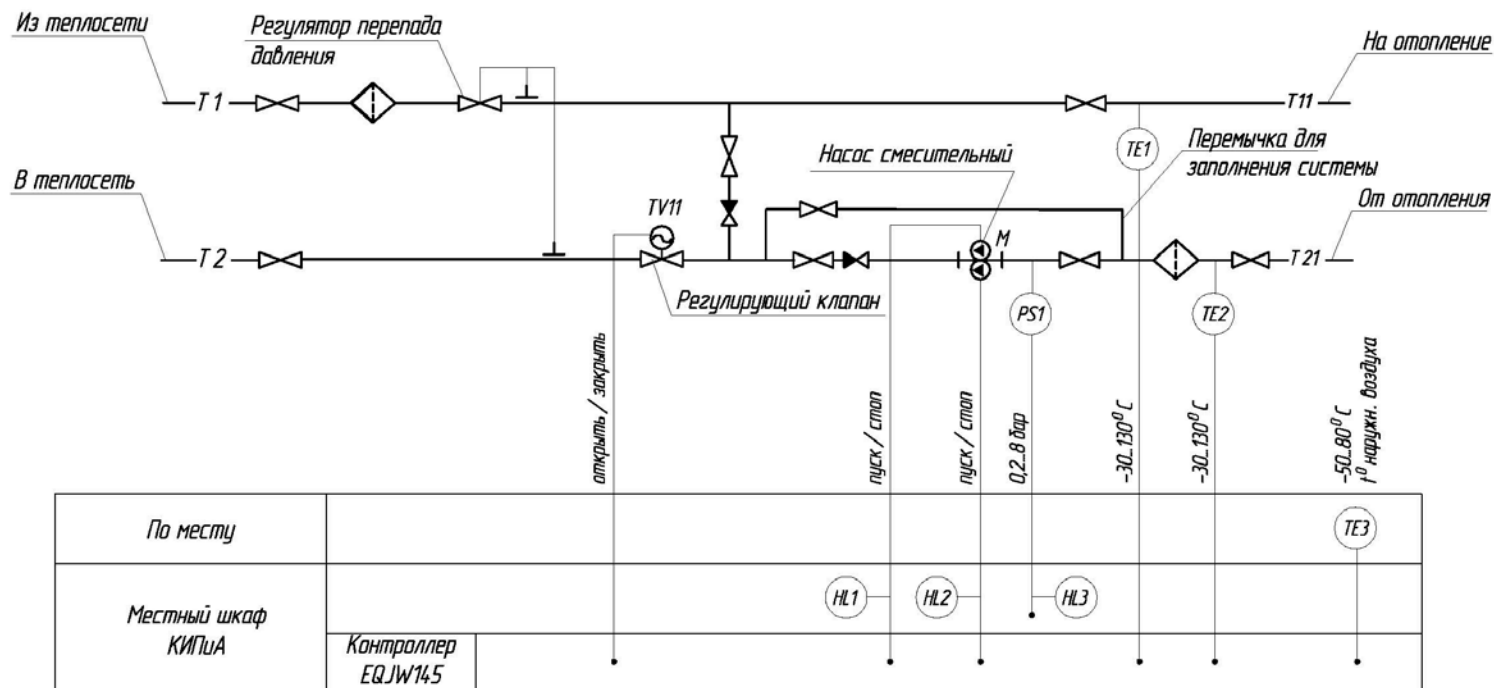
СХЕМА ПРИСОЕДИНЕНИЯ СИСТЕМЫ ОТОПЛЕНИЯ – ЗАВИСИМАЯ (достаточный располагаемый напор на систему отопления)



По месту							TE3
Местный шкаф КИПиА	HL1	HL3	HL2				
	Контроллер EQJW145						

БИТП КАРАТ: Новый тепловпункт в старом доме

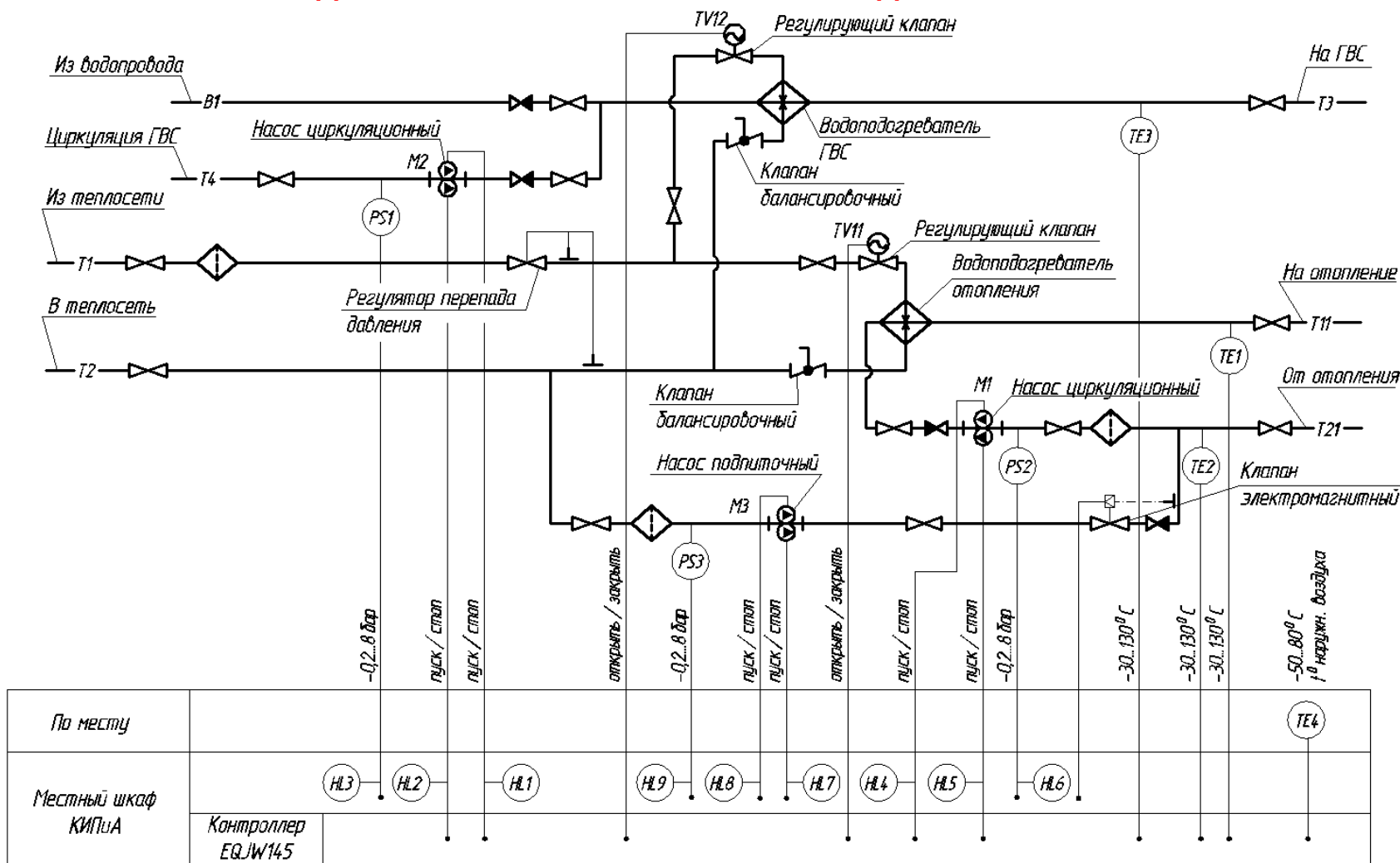
СХЕМА ПРИСОЕДИНЕНИЯ СИСТЕМЫ ОТОПЛЕНИЯ – ЗАВИСИМАЯ (недостаточный располагаемый напор на систему отопления и недостаточное давление в обратном трубопроводе)



БИТП КАРАТ: Новый теплупunkt в старом доме

СХЕМА ПРИСОЕДИНЕНИЯ СИСТЕМЫ ОТОПЛЕНИЯ – НЕЗАВИСИМАЯ (достаточный располагаемый напор на систему отопления)

СХЕМА ПРИСОЕДИНЕНИЯ СИСТЕМЫ ГОРЯЧЕГО ВОДОСНАБЖЕНИЯ – ЗАКРЫТАЯ





СПАСИБО ЗА ВНИМАНИЕ!

www.karat-npo.com